

ДАТЧИК УРОВНЯ АКУСТИЧЕСКИЙ «ЭХО-АС-01»

Руководство по эксплуатации
АЦПР.407632.009 РЭ

По вопросам продаж и поддержки обращайтесь:

Архангельск (8182)63-90-72
Астана +7(7172)727-132
Астрахань (8512)99-46-04
Барнаул (3852)73-04-60
Белгород (4722)40-23-64
Брянск (4832)59-03-52
Владивосток (423)249-28-31
Волгоград (844)278-03-48
Вологда (8172)26-41-59
Воронеж (473)204-51-73
Екатеринбург (343)384-55-89
Иваново (4932)77-34-06
Ижевск (3412)26-03-58
Иркутск (395) 279-98-46

Казань (843)206-01-48
Калининград (4012)72-03-81
Калуга (4842)92-23-67
Кемерово (3842)65-04-62
Киров (8332)68-02-04
Краснодар (861)203-40-90
Красноярск (391)204-63-61
Курск (4712)77-13-04
Липецк (4742)52-20-81
Магнитогорск (3519)55-03-13
Москва (495)268-04-70
Мурманск (8152)59-64-93
Набережные Челны (8552)20-53-41
Нижний Новгород (831)429-08-12

Новокузнецк (3843)20-46-81
Новосибирск (383)227-86-73
Омск (3812)21-46-40
Орел (4862)44-53-42
Оренбург (3532)37-68-04
Пенза (8412)22-31-16
Пермь (342)205-81-47
Ростов-на-Дону (863)308-18-15
Рязань (4912)46-61-64
Самара (846)206-03-16
Санкт-Петербург (812)309-46-40
Саратов (845)249-38-78
Севастополь (8692)22-31-93
Симферополь (3652)67-13-56

Смоленск (4812)29-41-54
Сочи (862)225-72-31
Ставрополь (8652)20-65-13
Сургут (3462)77-98-35
Тверь (4822)63-31-35
Томск (3822)98-41-53
Тула (4872)74-02-29
Тюмень (3452)66-21-18
Ульяновск (8422)24-23-59
Уфа (347)229-48-12
Хабаровск (4212)92-98-04
Челябинск (351)202-03-61
Череповец (8202)49-02-64
Ярославль (4852)69-52-93

Киргизия (996)312-96-26-47

Казахстан (772)734-952-31

Таджикистан (992)427-82-92-69

Эл. почта: sgn@nt-rt.ru || Сайт: <http://signur.nt-rt.ru/>

СОДЕРЖАНИЕ

ВВЕДЕНИЕ.....	7
1. НАЗНАЧЕНИЕ.....	7
2. ТЕХНИЧЕСКИЕ ДАННЫЕ.....	9
3. СОСТАВ ДАТЧИКА УРОВНЯ.....	11
4. УСТРОЙСТВО И РАБОТА ДАТЧИКА УРОВНЯ.....	11
5. МАРКИРОВАНИЕ	17
6. УКАЗАНИЯ МЕР БЕЗОПАСНОСТИ.....	17
7. ПРАВИЛА УСТАНОВКИ И ПОДГОТОВКА К РАБОТЕ.....	18
8. ПОРЯДОК РАБОТЫ.....	21
9. ВОЗМОЖНЫЕ НЕИСПРАВНОСТИ И СПОСОБЫ ИХ УСТРАНЕНИЯ...	33
10. ТЕХНИЧЕСКОЕ ОБСЛУЖИВАНИЕ.....	35
11. ПРАВИЛА ХРАНЕНИЯ.....	36
12. ТРАНСПОРТИРОВАНИЕ.....	37
13. ПОВЕРКА ДАТЧИКА УРОВНЯ.....	37
14. ГАРАНТИИ ИЗГОТОВИТЕЛЯ.....	37

ПРИЛОЖЕНИЯ

1. Структура условного обозначения датчика.....	38
2. Структурная схема датчика уровня.....	39
3. Эпюры напряжений.....	40
4. Габаритные и установочные размеры акустического преобразователя АП-61.....	41
5. Габаритные и установочные размеры акустического преобразователя АП-11.....	42
6. Габаритные и установочные размеры акустического преобразователя АП-13.....	43
7. Габаритные и установочные размеры акустического преобразователя АП-61В.....	44

8. Габаритные и установочные размеры блока измерительного БИ-1-1..	45
9. Акустический преобразователь АП-11 (АП-13, АП-61). Схема электрическая принципиальная.....	46
10. Блок измерительный БИ-1-1. Схема электрическая принципиальная. Плата А1.....	48
11. Блок измерительный БИ-1-1. Схема электрическая принципиальная. Плата А2.....	52
12. Блок измерительный БИ-1-1. Схема электрическая принципиальная. Плата А3.....	56
13. Блок измерительный БИ-1-1. Схема электрическая соединений.....	58
14. Эскиз монтажа акустического преобразователя (АП-61, АП-11) на закрытых резервуарах.....	59
15. Эскиз монтажа акустического преобразователя в звуководной трубе	60
16. Эскиз монтажа акустического преобразователя над открытым резервуаром.....	61
17. Датчик уровня акустический ЭХО-АС-01. Схема электрическая соединений одноточечного исполнения.....	62
18. Эскиз коммутационной панели БИ-1-1.....	63
19. Эскиз установки для натурального опробования датчика уровня.....	64

ВВЕДЕНИЕ

Настоящее руководство по эксплуатации предназначено для изучения принципа действия и конструкции датчика уровня акустического ЭХО-АС-01 (в дальнейшем – датчик), изучения правил монтажа, поверки, наладки и технического обслуживания в условиях эксплуатации.

1. НАЗНАЧЕНИЕ

Датчик предназначен для использования на объектах АЭС, не требующих оборудования специального исполнения, и на объектах других отраслей промышленности для бесконтактного автоматического дистанционного измерения уровня жидких сред, в том числе взрывоопасных, агрессивных, вязких, неоднородных, выпадающих в осадок, а также сыпучих и кусковых материалов с диаметром гранул и кусков от 5 до 300 мм, при температуре контролируемой среды от минус 30 до плюс 120 °С.

Датчик состоит из преобразователя первичного акустического, имеющего типы АП-61, АП-11, АП-13 (в дальнейшем – АП) и блока измерительного БИ-1-1 (в дальнейшем – БИ), и выпускается в пылеводозащищенном исполнении.

Датчик взрывозащищенного исполнения состоит из БИ и АП-61В ТУ 311-00225555.030-95.

АП соответствует климатическому исполнению УХЛ и категории размещения 2 по ГОСТ 15150-69, но для работы при температуре окружающего воздуха от минус 30 до плюс 50 °С.

БИ соответствует климатическому исполнению УХЛ и категории размещения 4 по ГОСТ 15150-69, но для работы при температуре окружающего воздуха от 0 до 50 °С.

АП-61, АП-11 и АП-13 выпускаются в пылеводозащищенном исполнении IP64, а БИ - в исполнении IP-54 по ГОСТ 14254-80.

Основной выходной сигнал датчика уровня - показания

жидкокристаллического дисплея. Датчик уровня может иметь дополнительные выходные сигналы (гальванически отделенные):

электрический выходной сигнал постоянного тока 0–20, или 4–20, или 0–5 мА по ГОСТ 26.011-80, определяющий прямопропорциональную зависимость от измеряемого уровня;

релейные выходные сигналы (одну, две или три пары "сухих" контактов реле), предназначенные для сигнализации верхнего, номинального и нижнего уровней;

вывод информации на компьютер через встроенный стандартный интерфейс RS-232 (RS-485).

На жидкокристаллическом дисплее также отображается следующая информация:

1) текущие значения измеряемых величин:

- уровня в процентах и метрах;

- объема контролируемого вещества в резервуаре (по заказу);

- расстояния до объекта;

2) содержимое архивов;

3) диагностические сообщения;

4) текущие дата и время.

Управление отображением осуществляется нажатием кнопок "Просмотр", "Архив" и "Ввод", расположенным на передней панели прибора.

Датчик не предназначен для контроля следующих сред:

мелкодисперсных (например, муки, цемента и т.п.);

пористых гранулированных (например, керамзита);

пенящихся жидкостей с толщиной пены выше 40 мм, если нельзя установить в резервуаре волноводную трубу для АП из-за конструктивных особенностей резервуара или из-за свойств контролируемой жидкости (налипание, кристаллизация, выпадение осадка).

Пример записи обозначения датчика уровня ЭХО-АС-01 с диапазоном измерения 2,5 м, избыточным давлением 0, токовым выходом, акустическим преобразователем АП-11, интерфейсом RS-232 и двумя уставками сигнализации при заказе и в документации другой продукции, в которой он может быть применен:

"Датчик уровня ЭХО-АС-01-2,5-0- МА-АП-11—RS232- 2уст. ТУ 4214-009-18623641-01".

Структура условного обозначения датчика приведена в приложении 1.

2. ТЕХНИЧЕСКИЕ ДАННЫЕ

2.1. Диапазоны измерения: 0–0,1; 0–0,15; 0–0,2; 0–0,3; 0–0,4; 0–0,6; 0–1,0; 0–1,6; 0–2,5; 0–4,0; 0–6,0; 0–10,0; 0–12,0; 0–16,0; 0–20,0; 0–30,0м. Возможна перестройка диапазона измерения в условиях эксплуатации (см. п.8.2).

2.2. Пределы допускаемой основной погрешности $|\delta_d|$ датчика, выраженные в процентах от диапазона измерения, должны быть не более $\pm 1,0$. Погрешность уставки срабатывания релейных выходов, выраженная в процентах от диапазона измерения, должна быть не более $\pm 4,0$.

2.3. Параметры АП и их типы приведены в табл.1.

Т а б л и ц а 1

Тип	Температура контролируемой среды, °С	Предельное рабочее давление (избыточное) Мпа	Верхний предел измерения, м		Неизменяемый уровень, м
			жидкие среды	сыпучие среды	
АП-61	-10...+70	0,6	10,0	4,0	1,0
АП-11	-40...+120	0	10,0; 20,0*	4,0	1,0
АП-13	-40...+60	0	0,3	4,0	0,25
АП-61В	-20...+60	0,6	10,0	4,0	1,0
АП-61В	-20...+60	1,6	10,0	4,0	1,0
АП-61В	-20...+60	4,0	10,0	4,0	1,0

П р и м е ч а н и я: 1. За неизмеряемый уровень принимается расстояние от плоскости отсчета АП до 100% точки диапазона измерения (приложения 4–7).

2. За нулевой уровень принимается расстояние, равное сумме неизмеряемого уровня и диапазона измерения, отсчитываемое от плоскости отсчета АП.

3. *Верхние пределы уровня жидкости при измерении в звуководной трубе, опущенной до дна резервуара.

2.4. Зона нечувствительности датчика не превышает $0,5|\delta_d|$.

2.5. Датчик обеспечивает возможность подключения внешней нагрузки 1 кОм в цепь выходного сигнала 0–20, 4–20 мА и 2,5 кОм – в цепь выходного сигнала 0–5 мА.

2.6. Питание датчиков осуществляется от сети переменного тока напряжением (220^{+22}_{-33}) В, частотой (50 ± 1) Гц.

2.7. Мощность, потребляемая датчиком, не превышает 12 В·А.

2.8. Допустимая нагрузка на контакты реле уставок сигнализации 60 В, 0,08 А.

2.9. Температура воздуха, окружающего АП, от минус 30 до плюс 50 °С, БИ – от минус 20 до плюс 50 °С.

2.10. АП устойчив к воздействию относительной влажности (95 ± 3)% при температуре 35 °С, БИ – к 80 % при температуре 35 °С.

2.11. Дополнительная погрешность датчика при изменении температуры контролируемой среды в пределах, указанных в табл.1, не превышает $0,5|\delta_d|$ на каждые 10 °С отклонения температуры от 20 °С.

2.12. Дополнительная погрешность датчика при изменении температуры воздуха, окружающего БИ, в диапазоне от 0 до 50 °С не превышает $0,5|\delta_d|$ на каждые 10 °С отклонения температуры от 20 °С.

2.13. Дополнительная погрешность датчика, вызванная плавным отклонением напряжения питания от номинального 220 В на плюс 22 или минус 33 В, не превышает $0,5|\delta_d|$.

2.14. Дополнительная погрешность при изменении внешней нагрузки от 0 до 1 кОм не должна превышать $0,5|\delta_d|$

2.15. При отключении напряжения питания датчик сохраняет накопленную информацию не менее 6 лет.

2.16. Полный срок службы датчика до списания – 6 лет.

3. СОСТАВ ДАТЧИКА УРОВНЯ

3.1. Датчик состоит из одного АП (АП-61, или АП-11, или АП-13, или АП-61В) и одного БИ. Соединительный кабель в комплект поставки не входит.

3.2. Длина соединительного кабеля между АП и БИ не должна превышать 200 м. По специальному заказу датчик может быть адаптирован к кабелю длиной до 300 м.

Тип кабеля – любой экранированный кабель с количеством жил не менее пяти (например, КУПВ ГОСТ 18404.3-73).

4. УСТРОЙСТВО И РАБОТА ДАТЧИКА УРОВНЯ

4.1. Принцип действия датчика основан на акустической локации уровня звуковыми импульсами, проходящими через газовую среду, и на явлении отражения этих импульсов от границы раздела «газ – контролируемая среда».

Мерой уровня является время распространения звуковых колебаний от излучателя до контролируемой границы раздела сред и обратно до приемника.

Структурная схема датчика приведена в приложении 2.

Одним из основных элементов датчика является микроконтроллер 8. Алгоритм функционирования датчика записывается в его внутреннюю память при изготовлении. В программе реализованы функции управления отдельными узлами прибора. По переднему фронту сигнала "СТРОБ" с помощью буферного устройства 5 формируется короткий импульс (прил.3 эпюра 1), запускающий

генератор зондирующих сигналов 1. Генератор зондирующих сигналов вырабатывает радиоимпульсы с определенной частотой повторения (прил.3 эпюра 2), которые преобразуются в акустические преобразователем 4.

Акустические сигналы распространяются по газовой среде, отражаются от границы раздела «газ – жидкость» и воспринимаются тем же электроакустическим преобразователем. После обратного преобразования отраженные сигналы усиливаются предварительным усилителем 2 акустического преобразователя (прил.3 эпюра 3) и по соединительному кабелю подаются на вход усилителя-формирователя информационных сигналов 6. Этот усилитель содержит линейный каскад с автоматической регулировкой усиления. С выхода усилителя прямоугольные сигналы (прил.3 эпюра 4) через вспомогательные устройства поступают на микроконтроллер 8, который производит операцию выделения информационных сигналов на фоне помех. Для компенсации изменения скорости звука в зависимости от температуры воздуха в объекте контроля в расходомере предусмотрен термопреобразователь 3, встроенный в АП, и преобразователь тока термопреобразователя в напряжение 7. Выходной сигнал последнего подается на вход АЦП микроконтроллера 8.

По измеренным значениям времени запаздывания информационного сигнала относительно зондирующего и скорости ультразвука вычисляется значение уровня. Преобразователь «код – ток» 13 вырабатывает ток, пропорциональный вычисленному значению уровня.

Жидкокристаллический дисплей 9 служит для отображения информации о контролируемой величине.

Блок реле 15 содержит до трех реле для сигнализации заданных значений уровня.

В датчике предусмотрено самодиагностирование; большая часть возможных неисправностей автоматически обнаруживается в процессе функционирования прибора и отображается на дисплее (см. раздел 9 "Возможные неисправности и способы их устранения").

4.2. АП предназначен для преобразования подводимых к нему

электрических импульсов в акустические и преобразования отраженных импульсов обратно в электрические.

Основой АП является пьезокерамический диск, работающий на одной из резонансных частот.

В зависимости от условий эксплуатации и назначения АП имеют различные модификации.

Для контроля сред, находящихся под избыточным давлением, применяется АП-61 (приложение 4).

Конструкция **АП-61** имеет две части. Нижняя часть выполнена из нержавеющей стали и представляет собой сварную конструкцию, состоящую из фланца с вваренным в него цилиндром. Внутри цилиндра размещен усеченный конус, который большим основанием приварен к цилиндру. Меньшее основание конуса непосредственно переходит в площадку дисковой формы, к которой приклеивается пьезокерамический диск, предназначенный для излучения и приема акустических колебаний. Конус предназначен для концентрации акустической энергии.

Внутренняя полость, образованная цилиндром и усеченным конусом, залита звукопоглощающим материалом.

В верхней части АП расположен корпус, выполненный из алюминиевого сплава, внутри которого помещена электронная схема.

Для измерения уровня сред при атмосферном давлении применяются АП-11 и АП-13.

Конструктивно **АП-11** (приложение 5) состоит из двух частей. Нижняя часть выполнена из химстойкого пластика – пентапласта или полипропилена и представляет собой усеченный конус, который большим основанием непосредственно переходит в крепящий фланец. К меньшему основанию прикрепляется акустический вибратор, представляющий собой круглую металлическую мембрану, к которой приклеивается пьезокерамический диск. Конус предназначен для концентрации акустической энергии.

В верхней части АП расположен корпус из алюминиевого сплава, в

котором размещена электронная схема.

Конструкция АП-13 (приложение 6) имеет две части. Нижняя часть представляет собой цилиндр из винипласта, внутри которого помещен пьезокерамический вибратор, прикрепленный излучающей поверхностью к нижней части цилиндра. Сверху элемент залит звукопоглотителем.

В верхней части АП расположен корпус из алюминиевого сплава, в котором размещена электронная схема.

В АП-11 и АП-13 предусмотрен герметичный вывод кабеля через сальник. Кабель имеет герметизирующую вставку для предотвращения попадания влаги внутрь корпуса.

Повреждение или удаление герметизирующей вставки при монтаже приведет к выходу прибора из строя

Для измерения уровня взрывоопасных сред, находящихся под избыточным давлением, применяется АП-61В (приложение 7).

4.3. Принципиальная схема **электронного узла АП** приведена в приложении 9.

Генератор зондирующих импульсов состоит из генератора радиоимпульсов, выполненного на микросхеме D1 (K561ЛА7), и усилителя мощности, выполненного на транзисторе VT5. Частота заполнения радиоимпульсов регулируется переменным резистором R13. Предварительный усилитель выполнен на микросхеме D2.

4.4. Блок измерительный БИ (приложение 8) предназначен для преобразования времени запаздывания отраженного импульса относительно посланного зондирующего в показания на жидкокристаллическом дисплее, фиксирующем уровень протекающей жидкости.

Основной узел БИ – однокристалльный микроконтроллер АТМega64.

Контроллер выполняет следующие функции:

1 - периодический запуск акустического преобразователя (сигнал

"СТРОБ");

2 - измерение интервала времени между моментами запуска акустического преобразователя и прихода отраженного сигнала ("НОРМ.СИГНАЛ");

3 – обеспечение работы канала температурной коррекции;

4 - учет времени;

5 - вычисление на основе результатов, соответствующих пп. 2, 3, 4, значений уровня, объема, температуры;

6 - архивирование измеренных значений;

7 - вывод информации на буквенно-цифровой дисплей и токовый выход;

8 - двунаправленная связь через последовательный порт с компьютером с использованием интерфейса RS-232 (RS-485).

Рассмотрим реализацию перечисленных функций.

1. Сигнал "СТРОБ" нужной длительности вырабатывается программным способом и снимается с вывода 15 микроконтроллера.

2. "НОРМ.СИГНАЛ" поступает на вход 12 микроконтроллера. После соответствующей математической обработки, включающей цифровую фильтрацию, определяется длительность задержки отраженного сигнала.

3. Измерение напряжения сигнала термопреобразователя выполняется с помощью внутреннего АЦП-микроконтроллера, для этого указанный сигнал подается на вывод 60 микроконтроллера.

4. С целью фиксации времени нормального функционирования датчика уровня в контроллере используется микросхема DS1340 (D3), которая представляет собой часы реального времени с календарем. Бесперебойность питания D3 обеспечивается химическим элементом E1.

5. На основании известных зависимостей между уровнем сигнала термопреобразователя и температурой среды, в которой расположен акустический преобразователь, а также между скоростью распространения ультразвукового сигнала и температурой среды, последовательно вычисляется температура, скорость, расстояние между АП и отражающей поверхностью.

Далее вычисляются абсолютное и относительное значения уровня и объема. Параллельно ведется учет времени работы. Благодаря использованию микросхемы энергонезависимой памяти D2 в случае выключения электропитания прибора обеспечивается сохранение последних на момент выключения значений объема и времени работы.

6. Микросхема D2 используется также для создания трех архивов, содержащих следующую информацию:

- 2500 последних (на момент обращения к архиву) значений уровня, фиксируемых по истечении каждого часа;
- 2200 последних (на момент обращения к архиву) значений уровня, фиксируемых по истечении каждых суток;
- 100 пар значений даты и времени отключения и включения прибора и их причины

7. Буквенно-цифровой жидкокристаллический дисплей (2 строки по 16 символов) обеспечивает вывод измерительной и служебной информации. Кнопки "Просмотр ↑", "Просмотр ↓", "Архив" и "Ввод" позволяют вывести на дисплей информацию нужного вида – какое-либо из текущих значений измеряемых величин или данные архива.

8. Контроллер имеет последовательный двунаправленный порт, работающий в соответствии со стандартом RS-232 со скоростью обмена 9600 бод. В состав порта входит встроенный в микроконтроллер универсальный асинхронный приемо - передатчик, устройство гальванического разделения и микросхема ADM232.

Электронная схема БИ размещена на двух печатных платах A1 и A2. Соединение плат между собой (приложение 13), осуществляется с помощью кросс-платы A3, на которой могут быть расположены блок реле уставок сигнализации и блок интерфейса.

Принципиальная схема платы A1 приведена в приложении 10. На этой плате расположены микроконтроллер D5, кварцевый генератор частоты 16 МГц, часы реального времени на микросхеме D3 (DS1340), микросхема

энергонезависимой памяти D2 (FM24CS256).

Принципиальная схема платы A2 приведена в приложении 11. На этой плате расположен силовой трансформатор, блок питания, усилитель-формирователь информационных сигналов, клеммные колодки для подключения проводов, предохранители.

На обмотках трансформатора должны быть следующие величины переменного напряжения:

1–2 – ~ (10,0 ± 2) В;

2–3 – ~ (10,0 ± 2) В;

4–5 – ~ (9,5 ± 2) В;

7–8 – ~ (9,5 ± 2) В;

9–10 – ~ (27,5 ± 2) В;

18–20 – ~ (50 ± 3) В.

В блоке питания осуществляется выпрямление и стабилизация питающих напряжений: +5 В; ±5 В; +24 В; +50 В.

Усилитель-формирователь информационного сигнала включает в себя линейный усилитель с АРУ D6, детектор сигналов D6 (OP275), формирователь сигналов D7 (OP275), D8 (K561ЛН2).

Интерфейс RS-232 (или RS-485) расположен на плате A3 (приложение 12). Он включает в себя устройство гальванической развязки, выполненное на микросхеме ADuM 1300, выпрямитель и стабилизатор напряжения ($5 \pm 0,1$ В), преобразователь уровней ADM232.

Блок токового выхода монтируется на плате A1 (по заказу). Для преобразования цифрового кода в токовый выходной сигнал использована микросхема типа AD420 (D1). Значение тока (0 – 5), (0 – 20), (4 – 20) мА можно менять в процессе эксплуатации.

При изготовлении датчиков возможна замена микросхем на аналоги.

5. МАРКИРОВАНИЕ

5.1. Все электро- и радиоэлементы, установленные в изделиях,

входящих в датчик, имеют маркировку в соответствии с электрической принципиальной схемой.

5.2. На АП должен быть нанесен порядковый номер АП по системе нумерации предприятия-изготовителя.

5.3. На передней панели БИ должны быть нанесены:

- 1) товарный знак предприятия-изготовителя;
- 2) тип датчика и порядковый номер по системе нумерации предприятия-изготовителя;
- 3) знак утверждения типа;
- 4) тип АП;
- 5) предел допускаемой основной погрешности;
- 6) параметры питания;
- 7) год изготовления.

6. УКАЗАНИЯ МЕР БЕЗОПАСНОСТИ

6.1. К монтажу (демонтажу), эксплуатации, техническому обслуживанию и ремонту датчиков должны допускаться только лица, изучившие руководство по эксплуатации датчиков, прошедшие инструктаж по технике безопасности при работе с электротехническими установками и радиоэлектронной аппаратурой.

6.2. В датчиках имеются цепи, находящиеся под опасным для жизни напряжением 220 В.

Категорически запрещается эксплуатация датчиков при снятых крышках.

6.3. При отыскании неисправностей во включенных датчиках необходимо принять меры, исключающие случайное контактирование человека с опасными для жизни токоведущими цепями: например, пользоваться только изолированными инструментами, закрывать открытые контакты пленкой из изоляционного материала и т.д.

6.4. Все измерительное оборудование (осциллографы, вольтметры, др.), используемое при отыскании неисправностей, проверках, профилактических

осмотрах и других работах, обязательно должно иметь надежное заземление.

6.5. Все виды технического обслуживания, ремонта и монтажа (демонтажа), связанные с перепайкой электро- и радиоэлементов, устранение обрыва проводов и т.п. производить только при отключенном от сети переменного тока соединительном кабеле и отключенном АП.

6.6. Не допускается эксплуатация датчиков при неуплотненных кабелях.

6.7. Запрещается установка и эксплуатация АП в объектах контроля, где по условиям работы могут создаваться давления, превышающие допустимые.

7. ПРАВИЛА УСТАНОВКИ И ПОДГОТОВКА К РАБОТЕ

ВНИМАНИЕ! НЕОБХОДИМО СТРОГО СОБЛЮДАТЬ СООТВЕТСТВИЕ НОМЕРОВ НА АКУСТИЧЕСКИХ ПРЕОБРАЗОВАТЕЛЯХ И ЭЛЕКТРОННЫХ БЛОКАХ!

7.1. При установке, монтаже и обслуживании датчиков должны строго соблюдаться правила техники безопасности, изложенные в разделе 6 "Указания мер безопасности" и в нормативно-технических документах, действующих на предприятии-потребителе.

7.2. Подготовить места крепления АП и БИ в соответствии с габаритными чертежами и эскизами монтажа (приложения 4–7, 14 - 16). При этом необходимо обратить внимание на величину максимального значения уровня, указанного в паспорте.

7.3. Место крепления АП должно обеспечивать его установку таким образом, чтобы геометрическая ось АП, вдоль которой происходит измерение уровня, совпала с вертикалью. Отклонение от вертикали не должно превышать 1°. Контролировать отклонение от вертикали оси АП можно с помощью отвеса или угольника.

АП устанавливаются на резервуарах так, чтобы расстояние от каждой из боковых внутренних стенок резервуара до центральной оси АП было не менее 0,5 м. Если резервуар имеет в поперечном сечении диаметр менее одного метра, то АП устанавливается в центре этого сечения. При установке необходимо учитывать, что АП имеют неизмеряемый уровень (Н.У.) (см. табл.1). Поэтому при

необходимости измерять уровень в резервуаре до верхней крышки АП следует устанавливать на специальную звуководную трубу (приложение 14). За неизмеряемый уровень принимается расстояние от плоскости отсчета АП до 100 % точки диапазона измерения. За нулевой уровень принимается расстояние, равное сумме неизмеряемого уровня (Н.У.) и диапазона измерения.

Если внутри резервуара имеются элементы конструкции, которые могут помешать выполнению измерений, а также возможно образование пены на поверхности контролируемой жидкости, необходимо производить установку АП на звуководной трубе, опущенной до дна резервуара (приложение 15).

Внимание! При измерении уровня теплых жидкостей на открытом воздухе в зимнее время на акустическом преобразователе и на звуководной трубе может образовываться слой инея или льда. Для избежания отказа прибора в этом случае необходимо "утеплить" звуководную трубу и АП теплоизоляционными материалами.

7.4. БИ может устанавливаться на пультах управления. Не допускается установка БИ вблизи батарей отопления, электрических печей и других источников тепла, а также в помещениях, в которых температура воздуха может выходить за пределы, указанные в п.2.9 (см. раздел 2 "Технические данные").

7.5. Перед установкой датчика необходимо провести его натурное опробование на функционирование в соответствии со схемой, приведенной в приложении 19, и проверить соответствие паспортным данным.

7.6. Установка датчика.

7.6.1. Установка АП.

Установить АП на месте крепления в верхней части резервуара и закрепить его в соответствии с габаритными чертежами и эскизами монтажа, указанными в приложениях 4–7, 14 – 16 и требованиями п.7.3.

7.6.2. Установку ППИ рекомендуется выполнять в металлическом шкафу со смотровым окном и петлями для опломбирования.

7.7. Электрическое соединение составных частей датчика.

7.7.1. Электрическое соединение составных частей датчика, подключение показывающего прибора и компьютера, а также подключение к сети переменного тока должно производиться в соответствии со схемой электрической соединений (приложение 17).

7.7.2. Электрическое соединение БИ с сетью (источником напряжения) осуществляется любым силовым кабелем с числом жил не менее 2-х, сечением каждой жилы не более $0,35 \text{ мм}^2$ и внешним диаметром не более 6 мм.

Внимание! Датчик не имеет сетевого выключателя, поэтому подключение к питающей сети необходимо производить через автоматический выключатель.

7.7.3. Электрическое соединение АП с БИ осуществляется кабелем КУПВ или другим аналогичным экранированным кабелем. Наружный диаметр кабеля не должен превышать 12 мм. При использовании неэкранированного кабеля необходимо осуществить его прокладку в металлических трубах. Если в кабеле остаются незадействованные жилы, они должны быть соединены с общим проводом с двух сторон. Допускается использование отдельных медных проводов сечением $0,2\text{--}0,35 \text{ мм}^2$, проложенных в заземленной металлической трубе. При этом провод 5 должен быть экранированным.

7.7.4. Электрическое соединение БИ с показывающим прибором и компьютером осуществляется кабелем типа «витая пара».

7.8. Монтаж соединительных кабелей.

7.8.1. Прозвонить и замаркировать жилы соединительного кабеля. Разделать жилы кабеля.

7.8.2. Распаять в соответствии со схемой электрической соединений (приложение 17) жилы кабеля на контакты разъема со стороны АП.

7.8.3. Подсоединение кабелей к БИ осуществляется следующим образом:

а) отвинтить 2 винта и снять крышку корпуса, под которой располагаются клеммные колодки;

б) поочередно зачистить кабели, пропустить их сквозь уплотнительные сальники и закрепить в соответствующих клеммных колодках. Для удобства соединения концы проводов следует облудить припоем ПОС-60, провода перед клеммной колодкой изогнуть;

в) уплотнить сальники путем завинчивания накладных гаек и закрыть крышку корпуса.

7.8.4. После подключения соединительных кабелей крышку следует установить на место и опломбировать.

Подключая сетевой соединительный кабель к распределительному щитку, необходимо соблюдать правила безопасности.

Если колебания напряжения питающей сети превышают установленные пределы (220_{-33}^{+22}) В, то подключение датчика необходимо производить через стабилизатор напряжения.

8. ПОРЯДОК РАБОТЫ

8.1. Датчики обслуживаются оператором, знакомым с работой радиоэлектронной аппаратуры, изучившим руководство по эксплуатации уровнемера и прошедшим инструктаж по технике безопасности при работе с электротехническим оборудованием.

8.2. После подключения датчика к питающей сети выполняется программа самодиагностирования и, в случае ее положительного исхода,

автоматически устанавливается режим отображения текущих значений измеряемых величин (далее – режим "ТЕКУЩИЕ ЗНАЧЕНИЯ"), на дисплей выводится сообщение:

Уровень, м
[численное значение] [символ]

где [численное значение] – текущее значение уровня жидкости; [символ] – мигающий символ "П", показывающий наличие эхо-сигнала.

При нажатии на кнопку "Просмотр↓" на дисплее появится сообщение:

Уровень, %
[численное значение] [символ]

где [численное значение] – текущее значение уровня жидкости в процентах от максимального; [символ] – мигающий символ "П", показывающий наличие эхо-сигнала.

При нажатии на кнопку "Просмотр↓" на дисплее появится сообщение:

Дата и время
[численное значение]

где [численное значение] – текущие дата и время в формате: число.месяц.год–часы:минуты

При следующем нажатии на кнопку "Просмотр↓" движение по меню "ТЕКУЩИЕ ЗНАЧЕНИЯ" закольцуется и на дисплее появится сообщение:

Уровень, м
[численное значение] [символ]

При нажатии на кнопку "Просмотр↑" движение по меню будет происходить в обратном порядке.

Для перехода из режима "ТЕКУЩИЕ ЗНАЧЕНИЯ" в режим "АРХИВ" необходимо нажать на кнопку "Архив", при этом на дисплее появится сообщение

Почасовой архив

Доступны для просмотра три вида архивов: почасовой емкостью 2500 записей, посуточный емкостью 2200 записей и архив перерывов учета емкостью 100 записей. Выбор архива производится нажатием кнопок "Просмотр", вход в выбранный архив осуществляется нажатием кнопки "Ввод".

При просмотре почасовых или посуточных архивов на первую строку дисплея выводится дата и время, на вторую строку выводится числовое значение уровня, измеренное в момент записи:

[ДАТА ВРЕМЯ]
[численное значение уровня]

Нажатие на кнопку "Просмотр ↓" выводит на дисплей предыдущее значение уровня из выбранного архива. Последовательно нажимая на кнопку "Просмотр ↓", можно достигнуть "дна" архива. Для движения по архиву в обратном направлении используется кнопка "Просмотр ↑". Для ускоренного передвижения по архивам необходимо кнопку "Просмотр" удерживать нажатой более 3-х секунд.

При выборе архива перерывов учета на верхнюю строку дисплея выводится дата и время начала перерыва учета (на это указывает предлог "от" в начале строки) и код причины перерыва учета, а на нижнюю строку – дата и время окончания перерыва учета (предлог "до" в начале строки). Причинами перерывов учета могут быть выключение электропитания уровнемера, а также возникновение какой-либо неисправности, обнаруживаемой средствами самодиагностики. Коды причин перерывов учета соответствуют кодам причин неисправностей, приведенных в таблице 3. Перерыв учета фиксируется, если его продолжительность была более двух минут.

Так же, как и в случае выбора почасового или посуточного архива, кнопка "Просмотр ↓" позволяет передвигаться вглубь архива, а кнопка "Просмотр ↑" обеспечивает движение в обратном направлении. Данный архив хранит информацию о 100 последних перерывах учета.

При обращении к незаполненным страницам какого-либо из трех архивов на дисплей выводится символ отсутствия информации "----".

8.3. Вывод информации на компьютер.

8.3.1. Вывод информации возможен по интерфейсу RS232 (длина линии связи не более 15 м), по интерфейсу RS485 (длина линии связи не более 1200 м) в соответствии со схемой соединений (приложение 17) и с использованием телефонных или GSM модемов.

Необходимое программное обеспечение входит в комплект поставки при заказе блока связи с компьютером.

Внимание! Для получения достоверного архива необходимо согласовать часы реального времени компьютера и датчика.

8.3.2. Программа "Сигнур база данных" дает возможность проверять текущее значение уровня в режиме реального времени, получать архивные данные прибора и работать с архивными данными нескольких приборов. Руководство пользователя по работе с программой "Сигнур база данных" входит в комплект программы.

8.4. Просмотр и корректировка параметров датчика.

Возможны просмотр и корректировка следующих параметров:

контрастности дисплея;

даты и времени;

диапазона выходного тока (Выходной сигнал постоянный ток);

интерфейса (Интерфейс);

максимального уровня;

уставок срабатывания реле (Уставки).

После введения изменений в настройки датчика необходимо несколько раз нажать кнопку "M", добившись перезагрузки расходомера.

Для перехода из режима «ТЕКУЩИЕ ЗНАЧЕНИЯ» в режим корректировки требуется нажать кнопку «М», которая расположена под крышкой прибора (приложение 18).

8.4.1. После однократного нажатия кнопки «М» на верхней строке дисплея появится надпись "Контрастность", на нижней строке символы >>>>>, показывающие текущее значение контрастности.

Контрастность
>>>>>

Для регулировки контрастности необходимо нажать кнопку "Ввод". В левом нижнем углу дисплея появится мигающий курсор. Нажатием кнопок "Просмотр ↑" или "Просмотр ↓" выставляется необходимое значение контрастности дисплея. Для фиксации выбранного значения необходимо нажать кнопку "Ввод", для отмены изменений - кнопку "М".

8.4.2 Переход к установке даты и времени осуществляется нажатием кнопки "Просмотр ↓". На дисплее появится текущее значение даты и времени:

ДАТА И ВРЕМЯ

[число. месяц. год – часы : минуты]

Для изменения даты или времени необходимо нажать кнопку "Ввод". На дисплее появится приглашение в виде мигающего курсора в крайней левой позиции:

ДАТА И ВРЕМЯ
■ XX.XX.XX – XX:XX

Для разрешения автоматического перевода часов на летнее время и обратно необходимо в крайнем левом разряде индикатора нажатием кнопки "Архив" вывести символ "a".

Нажатие кнопок "Просмотр" перемещает курсор на одну позицию. Нажатие кнопки "Архив" увеличивает на единицу значение разряда, на котором находится курсор. Формат представления даты и времени:

число_месяца. номер_месяца. номер_года – часы : минуты.

Фиксация выбранных значений даты и времени выполняется нажатием кнопки "Ввод", отмена введенного кнопкой "М". Если введенные значения корректны, то они остаются на дисплее, в противном случае появляется курсор в позиции ошибочного значения:

Дата и время
39. 10. 07. - 18 : 30

8.4.3. Переход к установке диапазона выходного тока осуществляется нажатием кнопки "Просмотр↓". На дисплее появится сообщение:

Выходной сигнал
постоянный ток

Для изменения диапазона необходимо нажать кнопку "Ввод". Если прибор оборудован блоком токового выхода, на дисплее появится сообщение:

Диапазон
X...X мА

Для изменения диапазона выходного тока необходимо нажать кнопку "Ввод". В левом нижнем углу дисплея появится мигающий квадрат – приглашение к изменению значения. Нажатие кнопки "Просмотр↑" или "Просмотр↓" приведет к перебору возможных диапазонов выходного сигнала постоянного тока : 0...5 мА, 0...20 мА, 4...20 мА. Фиксация выбранного значения производится нажатием кнопки "Ввод", отмена введенного нажатием кнопки "М". При нормальной работе выходной ток пропорционален уровню и максимум тока соответствует максимальному уровню, при возникновении неисправности выходной ток скачкообразно меняется от минимально возможного значения до максимального и обратно.

Если в приборе отсутствует блок токового выхода, на дисплее появится сообщение

отсутствует

8.4.5. Переход к выбору режима работы последовательного интерфейса осуществляется нажатием кнопки "Просмотр ↓". На дисплее появится сообщение:

Интерфейс
[тип]

[тип] зависит от установленного в прибор интерфейса.

8.4.5.1 "**RS-485**". Нажатие кнопки "Ввод" приведет к входу в настройки связи:

Протокол
MODBUS

Для перехода к следующему параметру без изменения протокола обмена необходимо нажать кнопку "Просмотр ↓". Для изменения протокола нажмите кнопку "Ввод". В левом нижнем углу дисплея появится мигающий квадрат – приглашение к изменению значения. Нажатие кнопки "Просмотр" приведет к смене протокола обмена с "MODBUS" на "точка-точка" и обратно. Фиксация выбранного значения производится нажатием кнопки "Ввод". Для перехода к следующему параметру необходимо нажать кнопку "Просмотр ↓". На дисплее появится сообщение:

Адрес
[численное значение]

Для изменения значения сетевого адреса необходимо нажать кнопку "Ввод". В старшем разряде значения адреса появится мигающий прямоугольник. Изменение значения выбранного разряда осуществляется нажатием кнопки "Архив", переход к следующему разряду – кнопкой "Просмотр ↓", к предыдущему – кнопкой "Просмотр ↑". Фиксация выбранного значения производится нажатием кнопки "Ввод", отмена введенного - кнопкой "М".

Для перехода к следующему параметру необходимо нажать кнопку "Просмотр ↓". На дисплее появится сообщение:

Скорость, бит/с
[численное значение]

Для изменения скорости связи необходимо нажать кнопку "Ввод". В левом нижнем углу дисплея появится мигающий квадрат – приглашение к изменению значения. Нажатие кнопки "Просмотр ↑" или "Просмотр ↓" приведет к перебору возможных вариантов скорости связи: 1200, 2400, 4800, 9600 бит/с. Фиксация выбранного значения производится нажатием кнопки "Ввод", отмена введенного - кнопкой "М".

Для перехода к следующему параметру необходимо нажать кнопку "Просмотр ↓". На дисплее появится сообщение:

Контрольный бит
Нет

Для изменения контрольного бита необходимо нажать кнопку "Ввод". В левом нижнем углу дисплея появится мигающий квадрат – приглашение к изменению значения. Нажатие кнопки "Просмотр ↑" или "Просмотр ↓" приведет к перебору возможных вариантов контрольного бита: нет, чет., нечет. Фиксация выбранного значения производится нажатием кнопки "Ввод", отмена введенного - кнопкой "М".

8.4.5.2 "RS-232". У этого интерфейса настроек нет. Доступен только режим проверки, для входа в который необходимо нажать кнопку "Ввод". На дисплее появится сообщение:

Тест
разрыв

При замыкании контактов 2 и 3 клеммника "к ЭВМ" и исправном интерфейсе сообщение "разрыв" должно смениться сообщением "успех". Если данные принимаются с искажениями, появится сообщение "искажение". Выход из режима проверки осуществляется нажатием кнопки "М".

8.4.6. Переход к просмотру максимального уровня осуществляется нажатием кнопки "Просмотр ↓". На дисплее появится сообщение:

Макс. уровень, м
[численное значение]

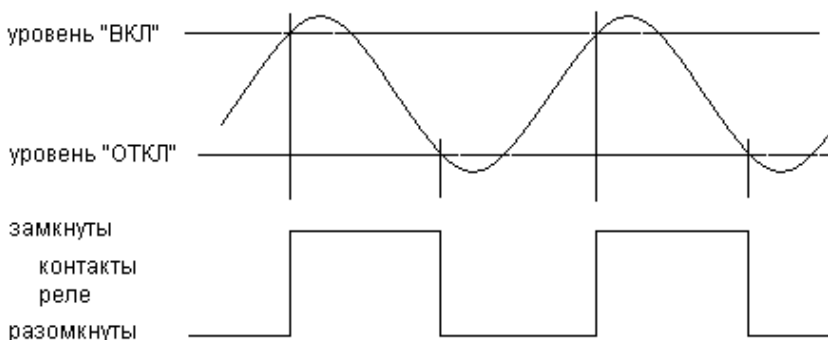
Для изменения значения максимального уровня необходимо нажать

кнопку "Ввод". В старшем разряде значения уровня появится мигающий прямоугольник. Изменение значения выбранного разряда осуществляется нажатием кнопки "Архив", переход к следующему разряду – кнопкой "Просмотр ↓", к предыдущему – кнопкой "Просмотр ↑". Фиксация выбранного значения производится нажатием кнопки "Ввод", отмена введенного - кнопкой "М".

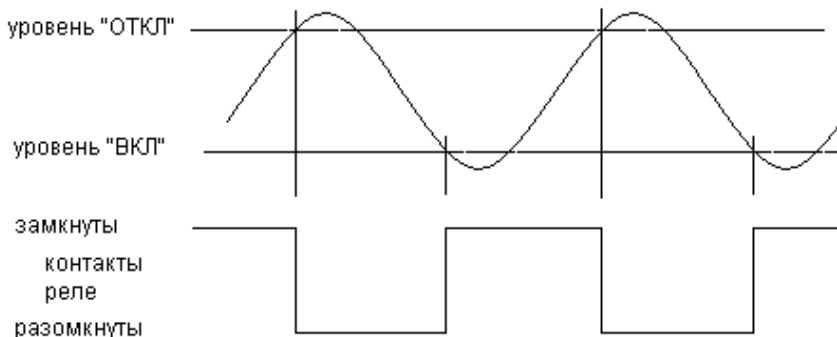
8.4.7 Переход к управлению срабатывания уставок осуществляется нажатием кнопки "Просмотр ↓". На дисплее появится сообщение:

Уставки

Прибор может быть укомплектован 1, 2 или 3 реле с нормально разомкнутыми контактами, каждое из которых может работать в двух режимах (1 или 2). **В режиме 1** контакты реле замыкаются при уровне больше значения "ВКЛ" и размыкаются при уровне меньше значения "ОТКЛ" (уровень включения выше уровня отключения):



В режиме 2 контакты реле размыкаются при уровне больше значения "ОТКЛ" и замыкаются при уровне меньше значения "ВКЛ" (уровень включения ниже уровня отключения):



Режим 1 предназначен для включения насосов для откачки жидкости из резервуара для защиты от переполнения и выключения насосов при его опустошении. Этот режим используется на канализационных насосных станциях (КНС).

Режим 2 предназначен для включения насосов для залива жидкости в резервуар для защиты от его опустошения и выключения при его заполнении.

Режим работы выбирается установкой уровней "ВКЛ" и "ОТКЛ": если уровень "ВКЛ" больше уровня "ОТКЛ", то выбран режим откачки, если уровень "ВКЛ" меньше уровня "ОТКЛ", то выбран режим заливки. Контакты реле уставок выведены на одноименные клеммники: уставка "В" на клеммник "В", уставка "Н" на клеммник "Н" и уставка "С" на клеммник "С".

Для просмотра уровня срабатывания уставки необходимо нажать кнопку "Ввод". На дисплее появится надпись:

Уставка В – ВКЛ, %
[численное значение]

где [численное значение] – величина в процентах от максимального уровня. Для изменения уровня срабатывания необходимо повторно нажать кнопку "Ввод". На дисплее появится приглашение в виде мигающего курсора.

Нажатие кнопки "Архив" увеличивает на единицу значение разряда, на котором

находится курсор. Нажатие кнопок "Просмотр" перемещает курсор на одну позицию. Фиксация введенных значений порогов срабатывания выполняется нажатием кнопки "Ввод", отмена введенного нажатием кнопки "М". Если введенные значения корректны, то они останутся на дисплее, в противном случае появится курсор в позиции ошибочного значения:

Уставка В – ВКЛ, %
105

Переход к установке порога отключения производится нажатием кнопки "Просмотр ↓". Порог отключения устанавливается аналогично порогу включения, но должен быть больше или меньше порога включения.

Внимание! Недопустимо равенство значений порогов включения и отключения.

Переход к управлению следующей уставкой осуществляется нажатием кнопки "Просмотр ↓".

8.4.8. Переход к следующему пункту, *служебному меню*, осуществляется нажатием на кнопку "Просмотр ↓". На дисплее появится сообщение:

Служебное меню

После нажатия на кнопку "Ввод" на дисплее появится сообщение:

Введите пароль
XXXXXX

при этом в старшем разряде появится мигающий прямоугольник. Изменение значения выбранного разряда осуществляется нажатием кнопки "Архив", переход к следующему разряду – кнопкой "Просмотр ↓", к предыдущему – кнопкой "Просмотр ↑". Подтверждение набранного значения производится нажатием кнопки "Ввод", выход из режима ввода пароля нажатием кнопки "М".

8.4.8.1 При правильном значении введенного пароля на дисплее появится сообщение:

Калибровка

Вход в меню калибровки осуществляется нажатием кнопки "Ввод". При этом на экране появится сообщение:

Ток термопр., мкА
[численное значение]

Значение тока термопреобразователя устанавливается равным значению тока I_0 , втекающего на 1-ую клеммную колодку БИ при подключенном АП (АП-11; АП-13). Величина этого тока измеряется микроамперметром, включенным в разрыв провода, подключенного к 1-ой колодке. Для изменения численного значения тока термопреобразователя необходимо нажать кнопку "Ввод". После появления приглашения к изменению значения тока в виде мигающего курсора необходимое значение устанавливается кнопками "Просмотр ↑" (увеличение значения на 1) и "Просмотр ↓" (уменьшение значения на 1). Фиксация введенного значения производится нажатием кнопки "Ввод", отмена - нажатием кнопки "М".

8.4.8.4. Переход к следующему пункту – *настройка измерителя температуры* – осуществляется нажатием кнопки "Просмотр ↓". На дисплее появится сообщение:

Температура, °С
[численное значение]

Для изменения численного значения температуры необходимо нажать кнопку "Ввод". После появления приглашения к изменению значения температуры в виде мигающего курсора необходимое значение устанавливается кнопками "Просмотр ↑" (увеличение значения на 1) и "Просмотр ↓" (уменьшение значения на 1). Фиксация введенного значения производится нажатием кнопки "Ввод", отмена - нажатием кнопки "М". Численное значение температуры подстраивается под показания термометра, установленного около АП. Перед настройкой измерителя температуры прибор должен находиться во включенном состоянии не менее 1 часа.

8.4.8.5. Переход к следующему пункту – *настройка измеренного расстояния* – осуществляется нажатием кнопки "Просмотр ↓". На дисплее появится сообщение:

Расстояние, м
[численное значение]

Для АП-13 численное значение должно быть равно расстоянию от фланца АП до отражателя. Для АП-11 и АП-61 численное значение должно быть равно расстоянию от выступающей части фланца АП до отражателя. Для изменения численного значения расстояния необходимо нажать кнопку "Ввод". После появления приглашения к изменению значения расстояния в виде мигающего курсора необходимое значение устанавливается кнопками "Просмотр ↑" (увеличение значения на 1) и "Просмотр ↓" (уменьшение значения на 1). Фиксация введенного значения производится нажатием кнопки "Ввод", отмена - нажатием кнопки "М". После введения изменений в настройки расходомера необходимо несколько раз нажать кнопку "М", добившись перезагрузки датчика.

9. ВОЗМОЖНЫЕ НЕИСПРАВНОСТИ И СПОСОБЫ ИХ УСТРАНЕНИЯ

9.1. Устранять обнаруженные неисправности допускается только при отключенном от силовой сети датчике.

9.2. Перечень наиболее часто встречающихся или возможных неисправностей приведен в табл. 2

Таблица 2

Наименование неисправности, внешние проявления и дополнительные признаки	Вероятная причина	Способ устранения
При включении питающего напряжения не горит цифровой дисплей	Отсутствует напряжение сети Оборван сетевой кабель Перегорели предохранители FU1 и FU2	Устранить причину отсутствия сетевого напряжения Восстановить сетевой кабель Отключить уровнемер от сети. Открыть крышку ППИ и заменить предохранители
Показания уровнемера значительно превышают реальные вследствие возникновения помехи в акустическом канале	Неверно изготовлена звуководная труба, или элементы конструкции водовода мешают выполнению измерений, или в процессе эксплуатации на внутренних стенках или на конце звуководной трубы образовались наросты	Отвинтить два винта, открыть крышку. Подключить осциллограф к клеммам 5 и 2 соединения с АП. Убедиться в наличии помехи (см. приложение 3, эпюра 3) Исправить конструкцию установки АП для устранения помехи

9.3. Неисправности, обнаруживаемые средствами самодиагностики.

9.3.1. При включении и во время работы прибора встроенная система самодиагностики выполняет проверку отдельных узлов прибора. В случае обнаружения ошибок система выведет на дисплей код неисправности и пояснение, а при наличии у прибора токового выхода величина тока будет ступенчато изменяться от минимальной до максимальной и обратно. Список

причин неисправностей и способы их устранения приведены в табл. 3.

Таблица 3

№ неисправности	сообщение на дисплее	возможная причина	Способ устранения
с 01 по 05	Ошибка памяти	Отказ микросхемы памяти	Отправка прибора организации-изготовителю
с 06 по 11	Ошибка таймера	Отказ микросхемы часов реального времени.	Отправка прибора организации-изготовителю.
12	Не установлены часы	Сбой часов реального времени	установить текущие дату и время согласно руководству по эксплуатации
13	температура вне диапазона	дефект в цепи термодатчика	Заменить или отремонтировать кабель.
14	Нет эхосигнала	Дефект в кабеле связи АП с ППИ. Соединительный кабель или АП залит водой. На излучающей поверхности АП образовался нарост вещества. На поверхности контролируемой среды образовалась пена.	Обнаружить и устранить короткое замыкание или обрыв в кабеле связи. Просушить соединительный кабель. Очистить излучающую поверхность. Толщина пены на поверхности контролируемой жидкости не должна превышать 30-40 мм

* В случае сбоя в цепи батареи питания или разряда батареи на дисплее в режиме "УРОВЕНЬ" в левом верхнем углу выводится темный треугольник. Это означает, что произошел сбой часов реального времени. В этом случае датчик сохраняет работоспособность за исключением возможности архивирования результатов измерений. При попытке войти в режим "АРХИВ" на дисплее появляется сообщение: "Доступ закрыт. Нажмите кн. АРХИВ". После

восстановления батарейного питания необходимо произвести установку часов и календаря (см. п. 8.3).

Для устранения любой из обнаруженных неисправностей, кроме неисправностей с номерами 6, 8, 9, 12, 14 прибор следует передать организации-изготовителю.

10. ТЕХНИЧЕСКОЕ ОБСЛУЖИВАНИЕ

Все операции производить при отключенных от сети датчиках.

10.1. Общие указания.

10.1.1. Техническое обслуживание проводится предприятием-потребителем. Снимать пломбы (мастичные печати) в течение гарантийного срока имеет право только предприятие-изготовитель.

10.1.2. После устранения неисправностей необходимо провести проверку датчиков на нормальное функционирование.

10.2. Профилактическое обслуживание проводится раз в полгода.

10.2.1. При профилактическом обслуживании проводятся следующие работы:

внешний осмотр;

проверка состояния чувствительного элемента АП, на котором не должно быть осадков и налипаний (при необходимости промыть и удалить осадки и налипания);

проверка состояния кабеля связи между АП и БИ.

10.2.2. Перед проведением профилактического обслуживания отключить датчик от силовой питающей сети.

10.2.3. Проведя подготовительные операции, приступить к профилактическому обслуживанию.

Внешний осмотр должен включать:

проверку состояния кабеля, соединяющего АП и БИ;

проверку состояния чувствительного элемента АП, на котором не должно быть осадков и налипаний.

0.3. Основные правила монтажа и ремонта датчиков.

10.3.1. Правила разборки **АП-41** и **АП-61**.

Разборка АП производится в следующем порядке:

- отвернуть два винта и отсоединить разъем;
- отвернуть четыре винта и снять верхнюю крышку;
- отпаять от платы два провода, идущие к пьезоэлементу. Вышедшие из строя детали АП заменить.

Сборка АП производится в порядке, обратном описанному выше.

10.3.2. Правила разборки **АП-11** и **АП-13**.

Разборка АП производится в следующем порядке:

- отвернуть шурупную гайку, уплотняющую кабель;
- отвернуть крышку;
- отвернуть две гайки и снять печатную плату.

Вышедшие из строя детали АП заменить.

Сборка АП производится в порядке, обратном описанному выше.

Резьбу крышки перед завинчиванием необходимо смазать герметиком.

10.3.3. При разборке БИ открыть переднюю крышку прибора, обеспечив доступ ко всем элементам.

11. ПРАВИЛА ХРАНЕНИЯ

Хранение датчиков должны осуществляться по условиям хранения 3 по ГОСТ 15150.

11.1. Датчики в упаковке, в зависимости от срока, могут храниться в условиях капитальных отапливаемых или не отапливаемых помещений, при отсутствии в воздухе паров кислот, щелочей и других вредных веществ, вызывающих коррозию.

11.2. Срок хранения датчиков в упаковке 1 год.

12. ТРАНСПОРТИРОВАНИЕ

Условия транспортирования датчиков должны осуществляться по условиям транспортирования 5 по ГОСТ 15150.

12.1. Перед транспортированием приборы и документация, входящие в состав датчика, должны быть упакованы.

Рекомендуется использовать транспортную тару и первичную упаковку предприятия-изготовителя.

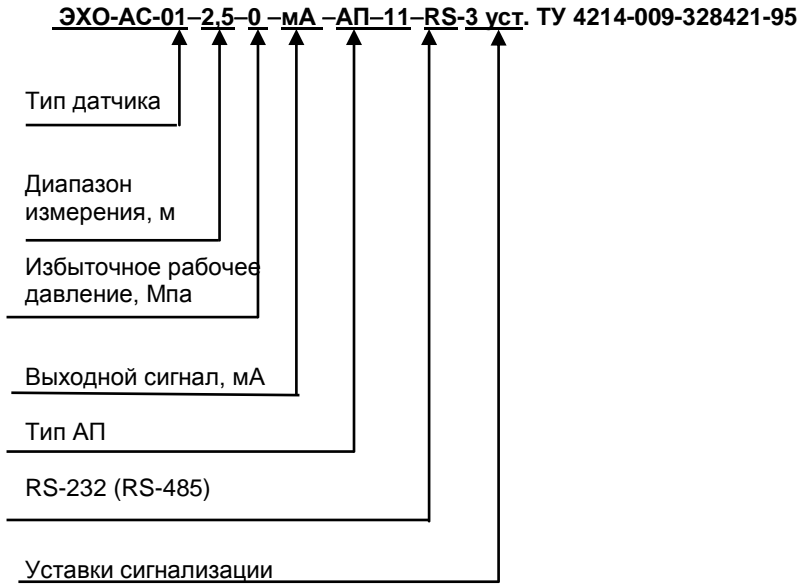
13. ПОВЕРКА ДАТЧИКОВ УРОВНЯ

Поверка датчиков производится по МИ "Методические указания. Датчики уровня акустические типа «ЭХО». Методика поверки" МИ 1112-96.

14. ГАРАНТИЙНЫЕ ОБЯЗАТЕЛЬСТВА

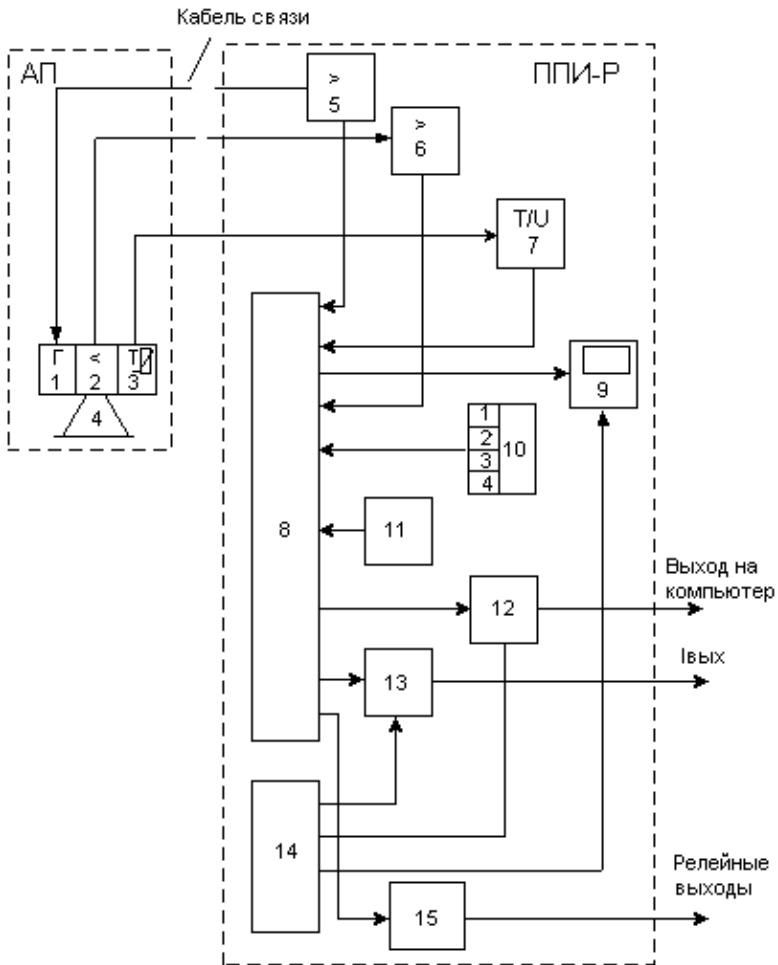
Изготовитель гарантирует исправную работу датчика в течение всего срока службы 6 лет при условии соблюдения потребителем правил эксплуатации

СТРУКТУРА УСЛОВНОГО ОБОЗНАЧЕНИЯ ДАТЧИКОВ



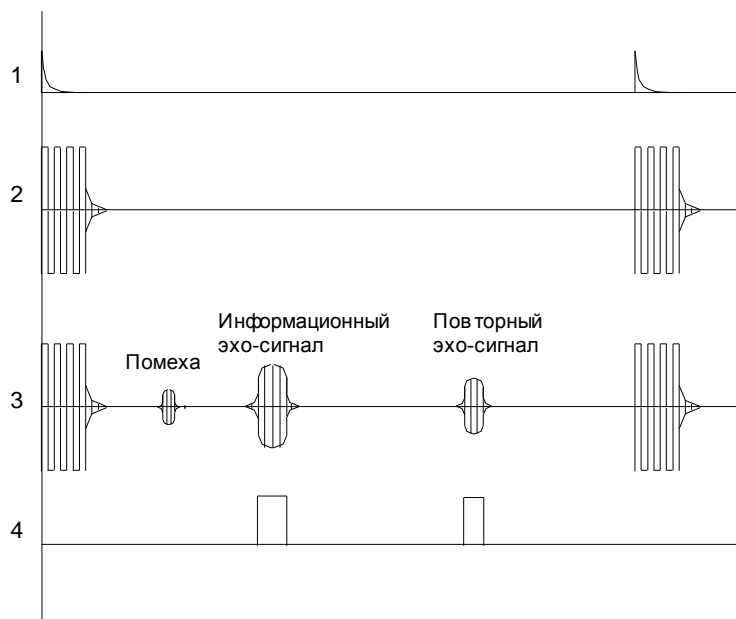
ПРИЛОЖЕНИЕ 2

СТРУКТУРНАЯ СХЕМА ДАТЧИКА УРОВНЯ

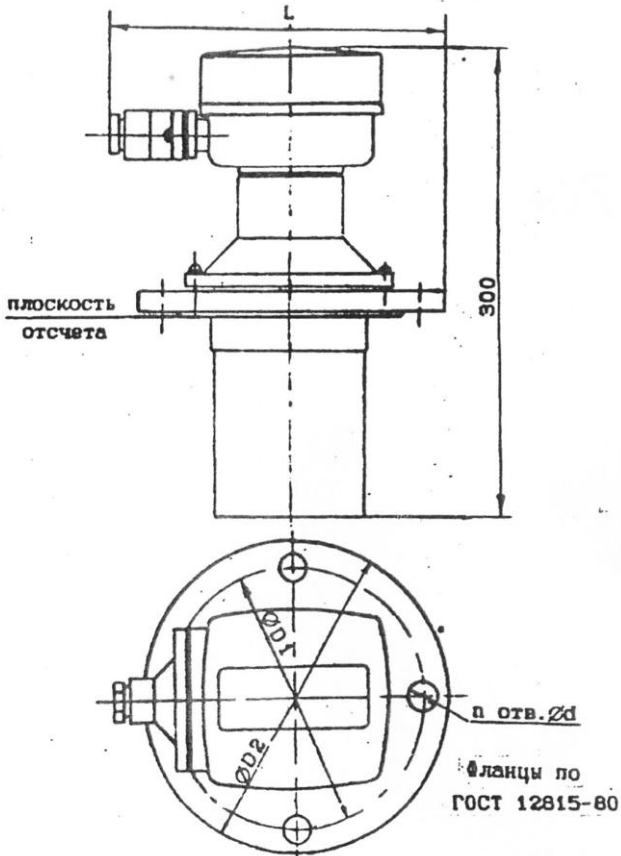


1 - генератор зондирующих сигналов; 2 - предварительный усилитель; 3 - термопреобразователь; 4 - электроакустический преобразователь; 5 - буферное устройство; 6 - усилитель-формирователь информационных сигналов; 7 - преобразователь тока термопреобразователя в напряжение; 8 - контроллер; 9 - дисплей; 10 – блок кнопок; 11 – кнопка М переключения режима; 12 - узел интерфейса; 13 - преобразователь "код-ток" 14 - блок питания; 15 - блок уставок сигнализации.

ЭПЮРЫ НАПРЯЖЕНИЙ

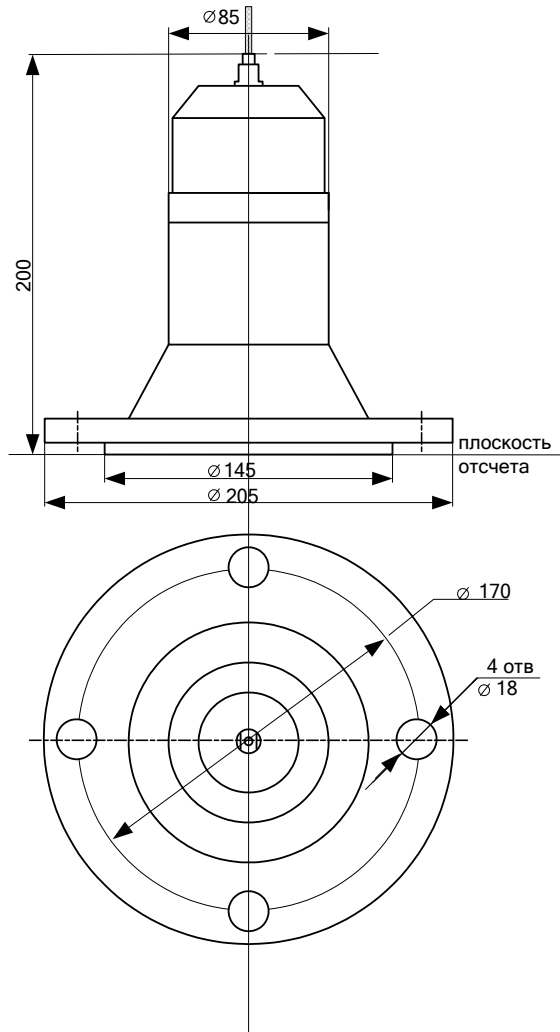


**ГАБАРИТНЫЕ И УСТАНОВОЧНЫЕ РАЗМЕРЫ
АКУСТИЧЕСКОГО ПРЕОБРАЗОВАТЕЛЯ АП-61**

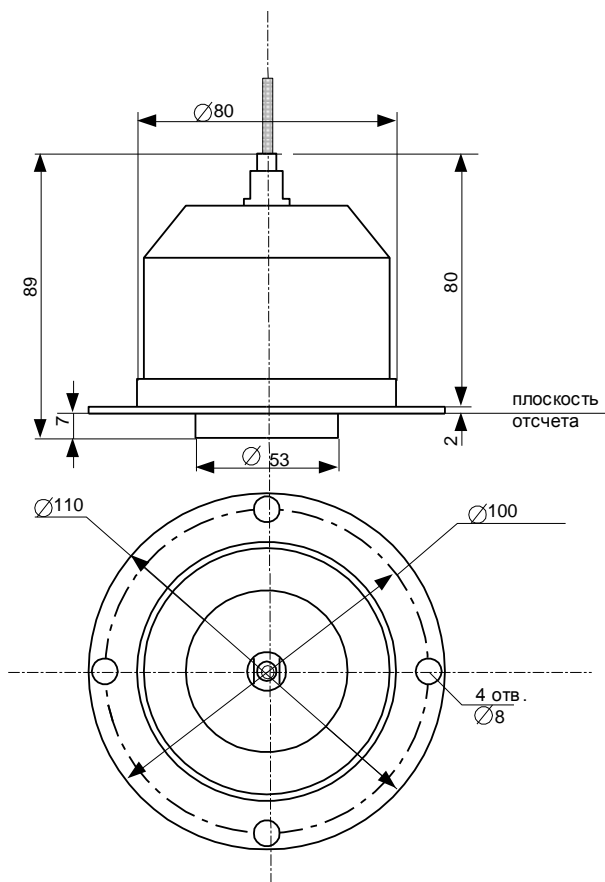


Давление, МПа	L, мм	d, мм	n	D1, мм	D2, мм
0,6	225	18	4	170	205
1,6	230	18	8	180	215

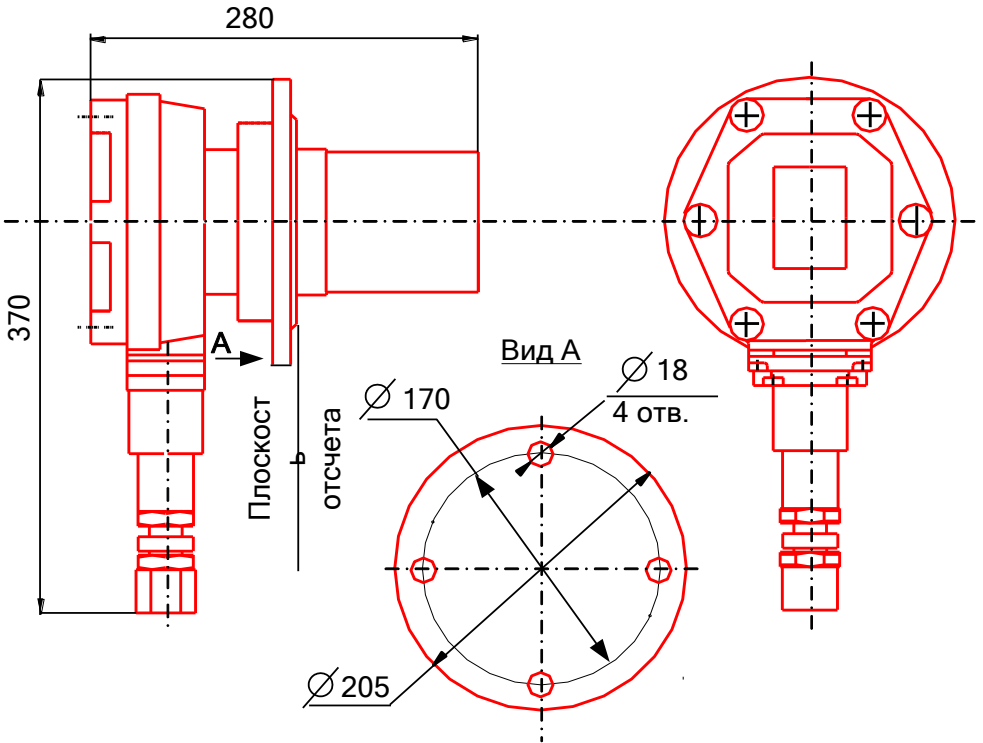
ГАБАРИТНЫЕ И УСТАНОВОЧНЫЕ РАЗМЕРЫ АКУСТИЧЕСКОГО
ПРЕОБРАЗОВАТЕЛЯ АП-11



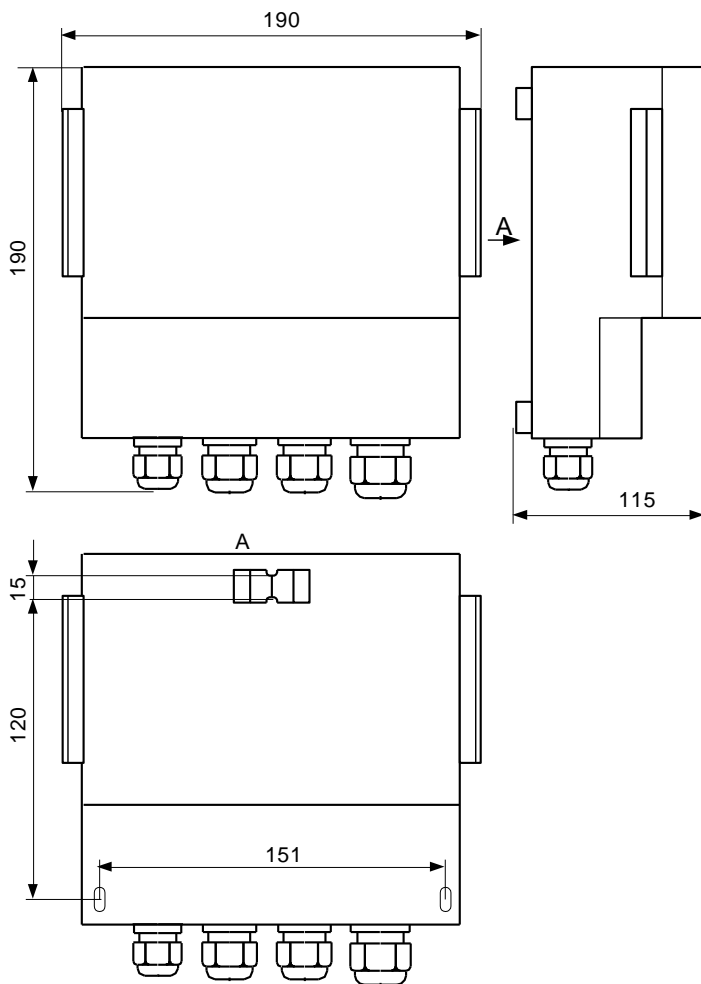
ГАБАРИТНЫЕ И УСТАНОВОЧНЫЕ РАЗМЕРЫ АКУСТИЧЕСКОГО
ПРЕОБРАЗОВАТЕЛЯ АП-13



ГАБАРИТНЫЕ И УСТАНОВОЧНЫЕ РАЗМЕРЫ АКУСТИЧЕСКОГО
ПРЕОБРАЗОВАТЕЛЯ АП-61В



**ГАБАРИТНЫЕ И УСТАНОВОЧНЫЕ РАЗМЕРЫ
БЛОКА ИЗМЕРИТЕЛЬНОГО БИ-1-1**



Перечень элементов. Плата А1

Обозначение	Наименование	Кол-во	Примечание
Кварцевые резонаторы			
BQ1	32,768 кГц	1	Объёмный. Корпус РК206
BQ2	3,6864 МГц	1	Объёмный. Корпус РК169
BQ3	16 МГц	1	Объёмный. Корпус РК169
Конденсаторы			
C1, C4-C6, C9, C10, C12, C14-C17, C19, C20, C22	0,1 мкФ	14	SMD. Корпус 1206
C2, C3	Тантал (к. D) 100 мкФ x 16В	2	SMD. Корпус D
C7, C8, C18, C21	CAP1206 15 пФ	4	SMD
C11, C13	CAP1206 0,01 мкФ	2	
Микросхемы			
D1	AD420AR-32	1	
D2	FM24C256-S	1	
D3	DS1340Z-33	1	
D4	HDSL7001	1	
D5	ATMEGA64-16AI	1	
D6	ADUM1300ARW		
Батарейка			
E1	CR2032		
Светодиод			
H1	KPC-3216	1	

Дроссель			
L1	CDRH64B-101MC 100 мкГн	1	
Резисторы			
R1	CHIP-1206 560 Ом	1	SMD
R2,R4,R12	CHIP-1206 51 Ом	3	SMD
R3	CHIP-1206 1,2 кОм	1	SMD
R5,R9	CHIP-1206 10 кОм	2	SMD
R6	CHIP-1206 10 МОм	1	SMD
R7,R8,R10,R13	CHIP-1206 5,1 кОм	4	SMD
R11	CHIP-1206 100 Ом		
Диоды			
VD1	BAW56	1	
VD2	BAV99	1	
Транзисторы			
VT1	IRLML6402	1	

Перечень элементов. Плата А2.

Обозначение	Наименование	Кол-во	Примечание
Конденсаторы			
C1	K50-35 25В 470 мкФ	1	Объёмный
C2, C3	K50-35 25В (50В)220 мкФ	2	Объёмный
C4	K50-35 50В 220 мкФ	1	Объёмный
C5	K50-35 63В 100 мкФ	1	Объёмный
C6-C8, C13	CAP1206 1 мкФ	4	SMD
C9, C11, C12, C14-C16, C19, C21, C23, C28, C29, C32, C33, C36	CAP1206 0,1 мкФ	14	SMD
C10	K50-35 63В 10 мкФ	1	Объёмный
C17	CAP1206 2200 пФ	1	SMD
C22, C30	CAP1206 4700 пФ	2	SMD
C18*, C20*	Не устанавливать	2	подстроечный
C24*, C26*	K10-17Б 2200 пФ-NP0	2	Объёмный (только на АП-11)
C25, C27	CAP1206 470 пФ	2	SMD
C31	K50-35 25В 47 мкФ	1	Объёмный
C34, C35	CAP1206 1 мкФ	2	SMD
Микросхемы			
D1	7805	1	
D2	78L05	1	
D3	MC79L05ABD	1	
D4	LM317L	1	
D5	ADM690AAR	1	
D6,D8	AD8032	2	
D7	HCF4069U	1	
D9	AD8666	1	
D10	ADG621	1	

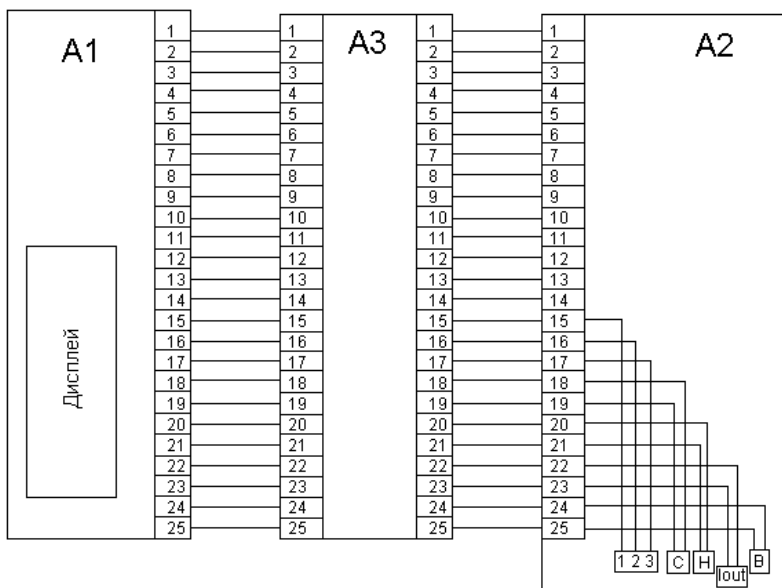
Обозначение	Наименование	Кол-во	Примечание
Резисторы			
R1	C2-33-1Вт-200 Ом	1	Объёмный
R3	CHIP1206 4,7 кОм-5%	1	SMD
R4	CHIP1206 4,7 кОм-1%	1	SMD
R5	CHIP1206 1 кОм-1%	1	SMD
R6	CHIP1206 240 Ом-5%	1	SMD
R9, R11, R16-R20, R25-R27, R37, R53	CHIP1206 10 кОм-5%	12	SMD
R7, R10, R23, R32, R34, R35, R42, R46-R48	CHIP1206 2,7 кОм-5%	10	SMD
R12, R33, R40, R44, R52	CHIP1206 1,2 кОм-5%	5	SMD
R13	CHIP1206 620-680 Ом- 5%	1	SMD
R15, R36, R50	CHIP1206 100 кОм-5%	3	SMD
R21, R22, R24, R28-R31, R45	CHIP1206 20 кОм-5%	8	SMD
R39	C2-33 0,5Вт 200 Ом	1	Объёмный
R41	CHIP1206 1 МОм-5%	1	SMD
R43	НЕ СТАВИТЬ 2,7 кОм	1	Объёмный
R49	CHIP1206 51 кОм-5%	1	SMD
R51*	C2-29 0,125 6,25 кОм	1	Объёмный
Диоды			
VD1-VD4	W10M	4	Мост
VD5, VD6	1N4748A (KC551A)	2	Объёмный
VD7, VD8-VD10	BAR64-04	4	SMD
Транзисторы			
VT1	КТ3102	1	
VT2	BCX56	1	
VT3	BCX53	1	

Перечень элементов. Плата А3

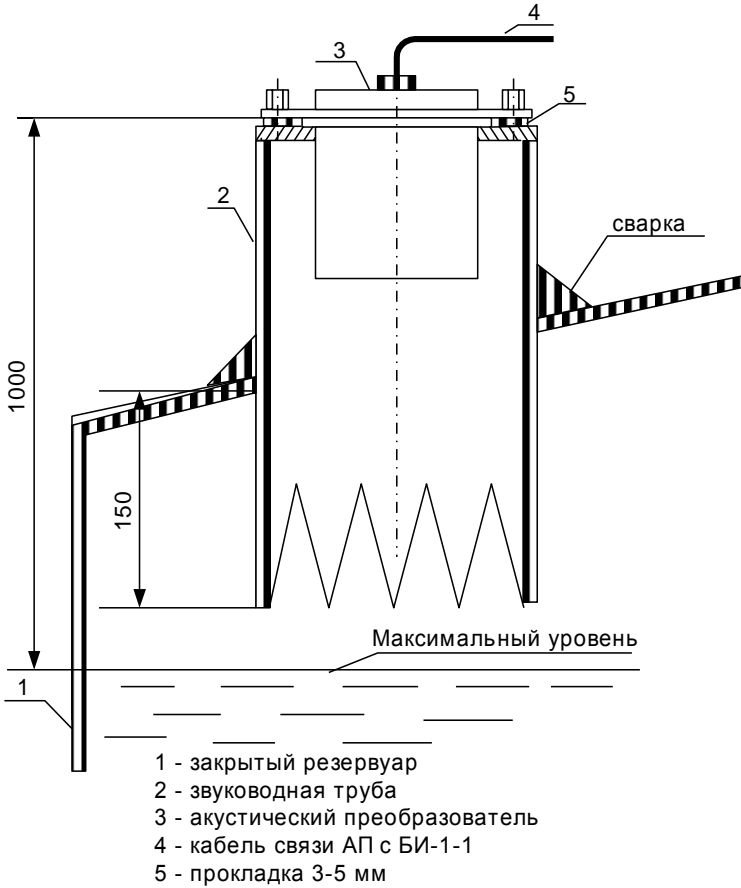
Обозначение	Наименование	Кол-во	Примечание
Конденсаторы			
C1-C7, C10, C13	САР1206 0,1 мкФ	9	SMD
C8	К50-35 100 мкФ х 16В	1	Объёмный
C9	САР1206 1 мкФ	1	SMD
C11	Тантал (корпус В) 4,7 мкФ х 16В	1	SMD
C12	Тантал (корпус D) 100 мкФ х 16В	1	SMD
Микросхемы			
D1, D3	КР293КП3А	2	
D2	ADUM1301ARW	1	
D4	ADM232AARN	1	
D5	78L05	1	
D6	TFDU4100	1	
Резисторы			
R1-R3	CHIP-1206 470 Ом	3	SMD
R4, R5	CHIP-1206 6,8 Ом	2	SMD
R6	CHIP-1206 51 Ом	1	SMD
Диоды			
VD1	W10M	1	Мост

БЛОК ИЗМЕРИТЕЛЬНЫЙ БИ-1-1.

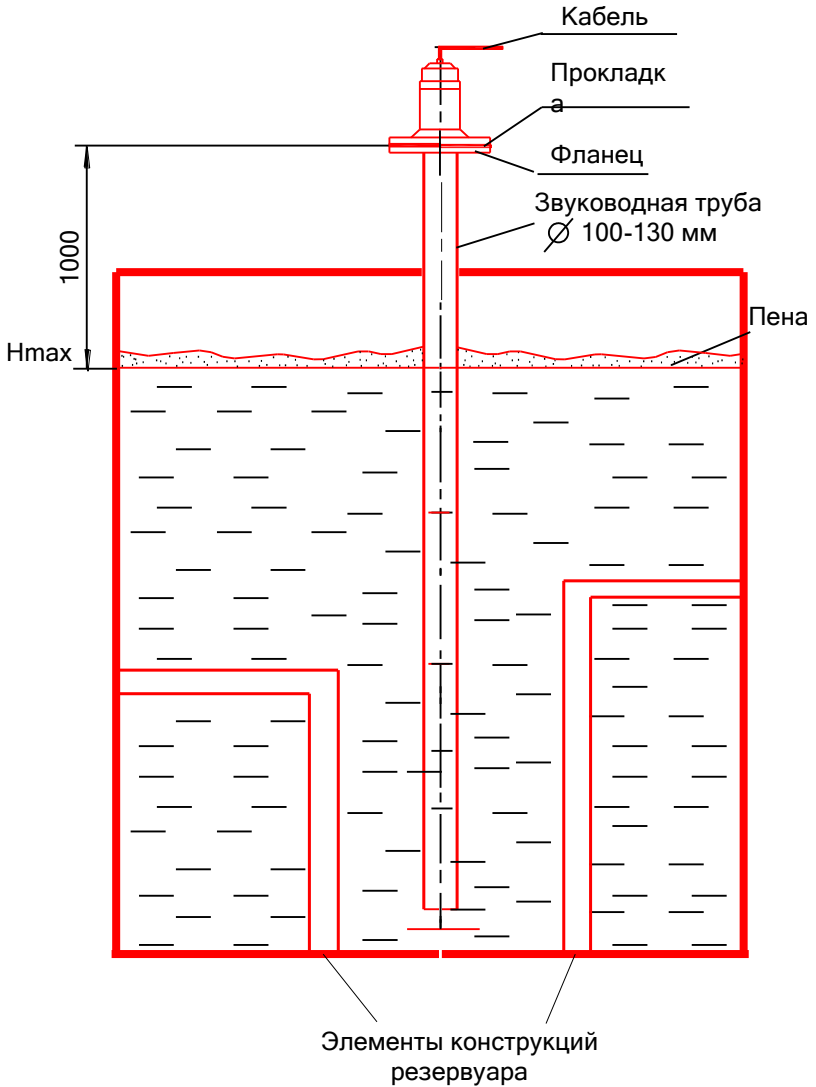
Схема электрическая соединений



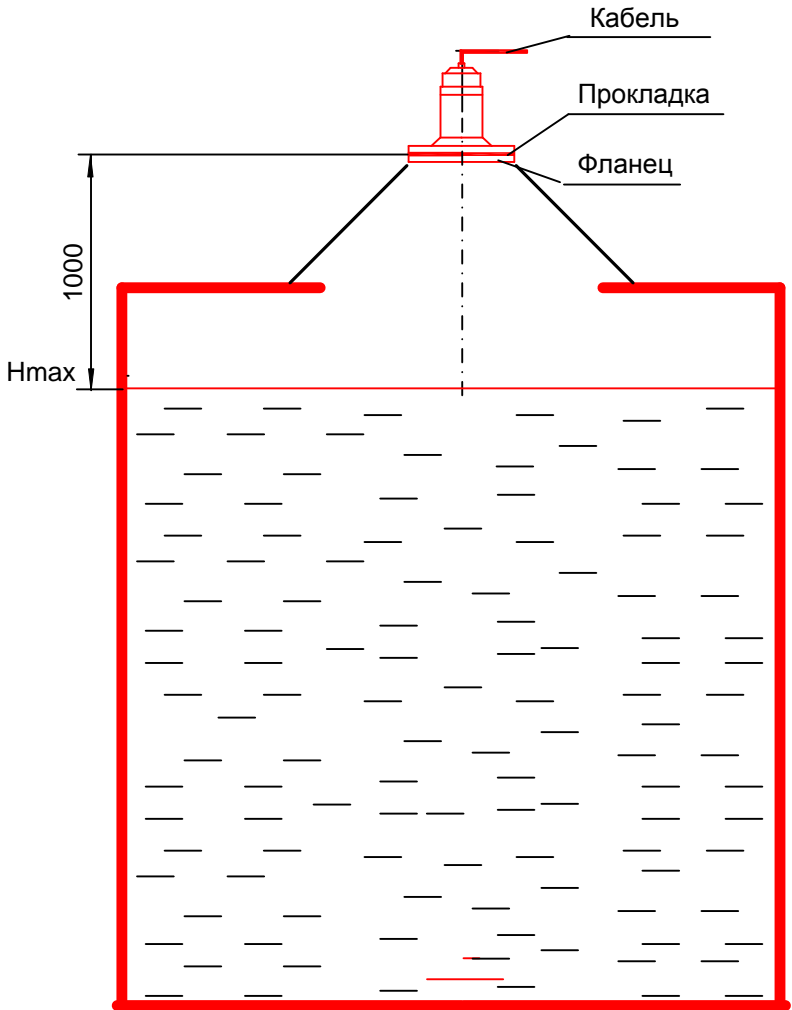
**ЭСКИЗ МОНТАЖА АКУСТИЧЕСКОГО ПРЕОБРАЗОВАТЕЛЯ
(АП-61 И АП-11) НА ЗАКРЫТЫХ РЕЗЕРВУАРАХ**



**ЭСКИЗ МОНТАЖА АКУСТИЧЕСКОГО ПРЕОБРАЗОВАТЕЛЯ
В ЗВУКОВОДНОЙ ТРУБЕ**

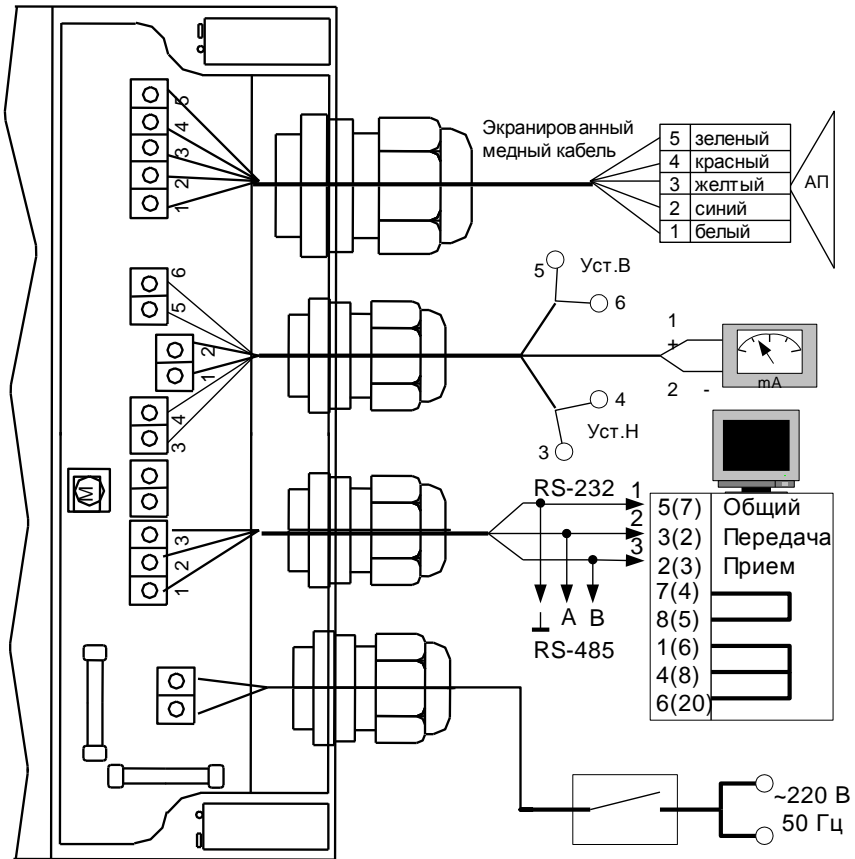


**ЭСКИЗ МОНТАЖА АКУСТИЧЕСКОГО ПРЕОБРАЗОВАТЕЛЯ
НАД ОТКРЫТЫМ РЕЗЕРВУАРОМ**



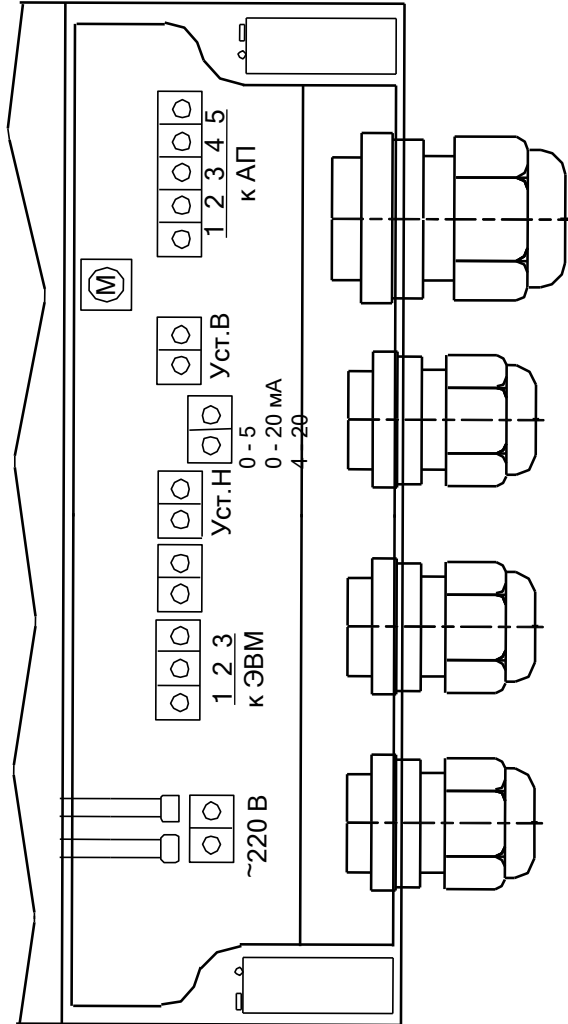
ДАТЧИК УРОВНЯ АКУСТИЧЕСКИЙ «ЭХО-АС-01».

Схема электрическая соединений одноточечного исполнения

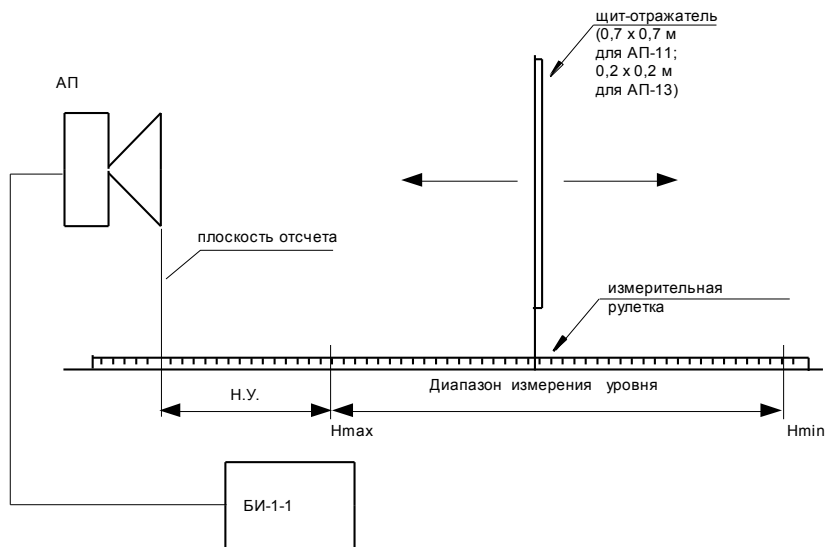


* Указан основной вариант для подключения расходомера к 9-контактному порту, а в скобках – для подключения к 25-контактному порту компьютера

ЭСКИЗ КОММУТАЦИОННОЙ ПАНЕЛИ БИ-1-1



**ЭСКИЗ УСТАНОВКИ НАТУРНОГО ОПРОБОВАНИЯ
ДАТЧИКА УРОВНЯ**



АКУСТИЧЕСКИЙ ПРЕОБРАЗОВАТЕЛЬ АП-11 (АП-13, АП-61)
Перечень элементов к схеме электрической принципиальной

Обозначение	Наименование	Кол-во	Примечание	Обозначение	Наименование	Кол-во	Примечание
BQ1	Элемент пьезокерамический	1		R8*		1	Подбирается
	Конденсаторы			R9,R10	C2-23-0,125- 220 кОм	2	
C1	K10-176-H90- 0,022кФ	1		R11	C2-23-0,5- 2,2 кОм	1	
C2	K50-35-63 В- 220 мкФ	1		R12	C2-29В-0,125-33 кОм	1	
C3	K31-11- 5600 пФ	1		R13	СП5-3В- 10 кОм	1	
C4	K50-35-16 В- 47 мкФ	1		R14	C2-23-0,125- 10 кОм	1	
C5	K73-17-0,022 мкФ	1		R15	C2-23-0,5- 2 Ом	1	82 Ом для АП-13
C6	K31-11- 390 пФ	1	150 пФ для АП-13	R16	C2-23-0,125- 100 кОм	1	
C7	K10-176-H90- 0,01 мкФ	1		R17*		1	Подбирается
C8	K15-5-1,6 кВ- 470 пФ	1		R18	C2-23-0,125- 560 Ом	1	
C9	K10-176-H90- 1500 пФ	1		R19	C2-23-0,125- 220 Ом	1	
C10	K10-176-H90- 2200 пФ	1		R20,R21	C2-23-0,125- 220 кОм	2	
C11,C12	K10-176-H90-0,068 мкФ	2		R22	C2-23-0,125- 2,7 кОм	1	
	Микросхемы			R23	C2-23-0,125- 300 кОм	1	
D1	K561ЛА7	1		R24*		1	Подбирается
D2	KP544УД2А	1		R25,R26	C2-23-0,125- 2,7 кОм	2	
	Резисторы			VD1	Стабилитрон КС512А	1	
R1	C2-23-0,125- 51 Ом	1		VD2...VD4	Диод КД522А	3	
R2,R3	C2-23-0,125- 1,8 кОм	2			Транзисторы		
R4	C2-23-0,125- 6,8 кОм	1		VT1,VT3	КТ3102Е	4	

R5	C2-23-0,125- 43 кОм	1		VT4, VT6			
R6*	C2-23-0,125- 220 кОм	1	56 кОм для АП-13	VT2	КТ3107А	1	
R7	C2-23-0,125- 2,4 кОм	1		VT5	КП704 (IRF630)	1	

По вопросам продаж и поддержки обращайтесь:

Архангельск (8182)63-90-72	Казань (843)206-01-48	Новокузнецк (3843)20-46-81	Смоленск (4812)29-41-54
Астана +7(7172)727-132	Калининград (4012)72-03-81	Новосибирск (383)227-86-73	Сочи (862)225-72-31
Астрахань (8512)99-46-04	Калуга (4842)92-23-67	Омск (3812)21-46-40	Ставрополь (8652)20-65-13
Барнаул (3852)73-04-60	Кемерово (3842)65-04-62	Орел (4862)44-53-42	Сургут (3462)77-98-35
Белгород (4722)40-23-64	Киров (8332)68-02-04	Оренбург (3532)37-68-04	Тверь (4822)63-31-35
Брянск (4832)59-03-52	Краснодар (861)203-40-90	Пенза (8412)22-31-16	Томск (3822)98-41-53
Владивосток (423)249-28-31	Красноярск (391)204-63-61	Пермь (342)205-81-47	Тула (4872)74-02-29
Волгоград (844)278-03-48	Курск (4712)77-13-04	Ростов-на-Дону (863)308-18-15	Тюмень (3452)66-21-18
Вологда (8172)26-41-59	Липецк (4742)52-20-81	Рязань (4912)46-61-64	Ульяновск (8422)24-23-59
Воронеж (473)204-51-73	Магнитогорск (3519)55-03-13	Самара (846)206-03-16	Уфа (347)229-48-12
Екатеринбург (343)384-55-89	Москва (495)268-04-70	Санкт-Петербург (812)309-46-40	Хабаровск (4212)92-98-04
Иваново (4932)77-34-06	Мурманск (8152)59-64-93	Саратов (845)249-38-78	Челябинск (351)202-03-61
Ижевск (3412)26-03-58	Набережные Челны (8552)20-53-41	Севастополь (8692)22-31-93	Череповец (8202)49-02-64
Иркутск (395) 279-98-46	Нижний Новгород (831)429-08-12	Симферополь (3652)67-13-56	Ярославль (4852)69-52-93

Киргизия (996)312-96-26-47

Казахстан (772)734-952-31

Таджикистан (992)427-82-92-69

Эл. почта: sgn@nt-rt.ru || Сайт: <http://signur.nt-rt.ru/>