



Производственное научное предприятие
по разработке и производству промышленных приборов

РАСХОДОМЕР С ИНТЕГРАТОРОМ АКУСТИЧЕСКИЙ «ЭХО-Р-03»

Руководство по эксплуатации
АЦПР.407154.015 РЭ

ЧАСТЬ 1 ЭХО-Р-03-1

**ВНИМАНИЕ! НЕОБХОДИМО СТРОГО
СОБЛЮДАТЬ СООТВЕТСТВИЕ
ЗАВОДСКИХ НОМЕРОВ НА
АКУСТИЧЕСКИХ ПРЕОБРАЗОВАТЕЛЯХ
И ЭЛЕКТРОННЫХ БЛОКАХ!**

Архангельск (8182)63-90-72
Астана (7172)727-132
Астрахань (8512)99-46-04
Барнаул (3852)73-04-60
Белгород (4722)40-23-64
Брянск (4832)59-03-52
Владивосток (423)249-28-31
Волгоград (844)278-03-48
Волгогда (8172)26-41-59
Воронеж (473)204-51-73
Екатеринбург (343)384-55-89
Иваново (4932)77-34-06

Ижевск (3412)26-03-58
Иркутск (395)279-98-46
Казань (843)206-01-48
Калининград (4012)72-03-81
Калуга (4842)92-23-67
Кемерово (3842)65-04-62
Киров (8332)68-02-04
Краснодар (861)203-40-90
Красноярск (391)204-63-61
Курск (4712)77-13-04
Липецк (4742)52-20-81
Киргизия (996)312-96-26-47

Магнитогорск (3519)55-03-13
Москва (495)268-04-70
Мурманск (8152)59-64-93
Набережные Челны (8552)20-53-41
Нижний Новгород (831)429-08-12
Новокузнецк (3843)20-46-81
Новосибирск (383)227-86-73
Омск (3812)21-46-40
Орел (4862)44-53-42
Оренбург (3532)37-68-04
Пенза (8412)22-31-16
Россия (495)268-04-70

Пермь (342)205-81-47
Ростов-на-Дону (863)308-18-15
Рязань (4912)46-61-64
Самара (846)206-03-16
Санкт-Петербург (812)309-46-40
Саратов (845)249-38-78
Севастополь (8692)22-31-93
Симферополь (3652)67-13-56
Смоленск (4812)29-41-54
Сочи (862)225-72-31
Ставрополь (8652)20-65-13
Казахстан (772)734-952-31

Сургут (3462)77-98-35
Тверь (4822)63-31-35
Томск (3822)98-41-53
Тула (4872)74-02-29
Тюмень (3452)65-21-18
Ульяновск (8422)24-23-59
Уфа (347)229-48-12
Хабаровск (421)92-98-04
Челябинск (351)202-03-61
Череповец (8202)49-02-64
Ярославль (4852)69-52-93

СОДЕРЖАНИЕ

| | |
|--|----|
| 1. ВВЕДЕНИЕ..... | 5 |
| 2. НАЗНАЧЕНИЕ..... | 5 |
| 3. СОСТАВ РАСХОДОМЕРА..... | 8 |
| 4. ТЕХНИЧЕСКИЕ ДАННЫЕ..... | 9 |
| 5. УСТРОЙСТВО И РАБОТА РАСХОДОМЕРА..... | 11 |
| 6. ПРОГРАММИРОВАНИЕ РАСХОДОМЕРА..... | 12 |
| 7. МАРКИРОВАНИЕ..... | 13 |
| 8. УКАЗАНИЕ МЕР БЕЗОПАСНОСТИ..... | 13 |
| 9. ПРАВИЛА УСТАНОВКИ И ПОДГОТОВКА К РАБОТЕ..... | 14 |
| 10. ПОРЯДОК РАБОТЫ..... | 18 |
| 11. УСТАНОВКА ДИАПАЗОНА ТОКОВОГО ВЫХОДА..... | 26 |
| 12. УСТАНОВКА ПАРАМЕТРОВ ИМПУЛЬСНОГО ВЫХОДА..... | 27 |
| 13. УСТАНОВКА ПАРАМЕТРОВ УСТАВОК СИГНАЛИЗАЦИИ..... | 28 |
| 14. УСТАНОВКА ПАРАМЕТРОВ ИНТЕРФЕЙСА..... | 31 |
| 15. ЗВУКОВОД..... | 33 |
| 16. СЛУЖЕБНОЕ МЕНЮ..... | 35 |
| 17. ПРОГРАММНОЕ ОБЕСПЕЧЕНИЕ..... | 39 |
| 18. ВЫВОД ИНФОРМАЦИИ НА КОМПЬЮТЕР..... | 40 |
| 19. ВОЗМОЖНЫЕ НЕИСПРАВНОСТИ И СПОСОБЫ ИХ УСТРАНЕНИЯ..... | 41 |
| 20. ТЕХНИЧЕСКОЕ ОБСЛУЖИВАНИЕ..... | 44 |
| 21. ПОВЕРКА..... | 45 |
| 22. ПРАВИЛА ХРАНЕНИЯ..... | 51 |
| 23. ТРАНСПОРТИРОВАНИЕ..... | 51 |
| 24. ГАРАНТИЙНЫЕ ОБЯЗАТЕЛЬСТВА..... | 52 |
| <u>ПРИЛОЖЕНИЯ</u> | |
| ПРИЛОЖЕНИЕ 1..... | 52 |
| ПРИЛОЖЕНИЕ 2..... | 53 |
| ПРИЛОЖЕНИЕ 3..... | 54 |

| | |
|--------------------|-----|
| ПРИЛОЖЕНИЕ 4..... | 55 |
| ПРИЛОЖЕНИЕ 5..... | 56 |
| ПРИЛОЖЕНИЕ 6..... | 57 |
| ПРИЛОЖЕНИЕ 7..... | 58 |
| ПРИЛОЖЕНИЕ 8..... | 59 |
| ПРИЛОЖЕНИЕ 9..... | 60 |
| ПРИЛОЖЕНИЕ 10..... | 61 |
| ПРИЛОЖЕНИЕ 11..... | 61 |
| ПРИЛОЖЕНИЕ 11..... | 62 |
| ПРИЛОЖЕНИЕ 12..... | 63 |
| ПРИЛОЖЕНИЕ | |
| 13..... | 645 |
| ПРИЛОЖЕНИЕ 14..... | 66 |
| ПРИЛОЖЕНИЕ 15..... | 67 |
| ПРИЛОЖЕНИЕ 16..... | 68 |

1. ВВЕДЕНИЕ

Настоящее Руководство по эксплуатации предназначено для изучения принципа действия и конструкции расходомера с интегратором акустического «ЭХО-Р-03-1» (в дальнейшем – расходомер), изучения правил монтажа, поверки, наладки и технического обслуживания в условиях эксплуатации.

2. НАЗНАЧЕНИЕ

Расходомер с интегратором акустический ЭХО-Р-03-1 (далее расходомер) предназначен для измерений объемного расхода и суммарного объема (количества) жидкости, в том числе сточных вод, в открытых каналах шириной не менее 100 мм, оборудованных стандартными измерительными лотками или имеющих калиброванное мерное сечение, и в безнапорных трубопроводах диаметром не менее 100 мм, а также в водоводах прямоугольного, U-образного или круглого сечения при свободном истечении потока;

Кроме того, расходомер может быть использован для автоматического контроля мгновенного значения расхода жидкости в открытых каналах и безнапорных трубопроводах.

Измерение объема жидкости осуществляется косвенным методом посредством измерения уровня жидкости, протекающей в водоводе, пересчета его в мгновенное значение расхода и интегрирования.

Выполнение измерений расхода и объема жидкости, протекающей в стандартных лотках, водоводах и безнапорных трубопроводах, осуществляется в соответствии с Методическими указаниями МИ 2406-97 "Расход жидкости в безнапорных каналах систем водоснабжения и канализации. Методика выполнения измерений при помощи стандартных водосливов и лотков", МИ 2220-13 "Расход и объем сточной жидкости. Методика измерений в безнапорных водоводах по уровню заполнения с предварительной калибровкой измерительного створа".

Расходомер ЭХО-Р-03-1 состоит из преобразователя первичного акустического АП-11 или АП-13 (в дальнейшем – АП), и преобразователя передающего измерительного ППИ-1 (в дальнейшем – ППИ), и выпускается в пылеводозащищенном исполнении.

Внешний вид ППИ-1 представлен в Приложении 2.

АП-11 применяют при измерении расхода жидкости, изменение уровня которой находится в пределах от 0 до 5 м.

АП-13 применяют при измерении расхода жидкости, изменение уровня которой находится в пределах от 0 до 0,3 м.

Выходной сигнал расходомера – показания жидкокристаллического дисплея.

Расходомер может иметь дополнительные выходные сигналы (гальванически отделенные):

- сигнал постоянного тока с выбираемым диапазоном 0-5, 0-20 или 4-20 мА, служащий для индикации текущего значения расхода;

- от одного до трех релейных выходов, представляющих "сухие контакты" реле с настраиваемыми уровнями замыкания и размыкания контактов, служащих для сигнализации верхнего, номинального и нижнего уровней заполнения водовода, с нагрузочной способностью 60 В, 200 мА;

- импульсный выход с выбираемыми весом импульса и его длительностью, служащий для регистрации количества протекшей жидкости дополнительными устройствами (используется релейный выход Уст.3);

- вывод информации на компьютер осуществляется через встроенный интерфейс RS-232, RS-485 или USB.

На жидкокристаллическом дисплее отображается следующая информация:

- текущие значения измеряемых величин:
 - значение суммарного (интегрального) объема протекшей жидкости;
 - мгновенного значения расхода;
 - мгновенного значения уровня заполнения водовода;
 - общее время учета;
 - даты и времени;
- содержимое архивов:
 - почасового – 8784 записей (1 год);
 - посуточного – 2202 записей (6 лет);

- перерывов учета – 100 записей;
- дата и время превышения максимального уровня заполнения водовода – 100 записей;
- диагностические сообщения о неисправностях.

Вывод информации на дисплей осуществляется с помощью кнопок "Просмотр", "Архив" и "Ввод", расположенных на передней панели прибора, и кнопки "МЕНЮ", расположенной под крышкой прибора.

Пример записи обозначения расходомера ЭХО-Р-03-1 с акустическим преобразователем АП-11, блоком токового выхода, интерфейсом RS-232, двумя уставками сигнализации и импульсным выходом при заказе и в документации другой продукции, в которой он может быть применен:

*Расходомер ЭХО-Р-03-1 – АП-11– МА – RS232- 2 уст. –имп. выход
ТУ 4213-015-18623641-18.*

Структура условного обозначения расходомера приведена в приложении 1.

При заказе заполняется опросный лист, где должен быть указан тип водовода (безнапорный трубопровод или открытый канал) и его параметры.

➤ *Для трубопровода необходимо указать:*

- внутренний диаметр;
- наличие измерительного U-образного лотка в месте измерения;
- уровень жидкости при максимальном заполнении;
- наличие подпора;
- скорость течения и уровень заполнения, при котором эта скорость измерена, а также метод измерения скорости, **или** строительный уклон;
- материал трубопровода;
- расположение трубопровода (под землей, в помещении, на открытом воздухе).

➤ *Для прямоугольного канала необходимо указать:*

- ширину канала;
- уровень жидкости при максимальном заполнении;
- наличие подпора;

- скорость течения и уровень заполнения, при котором эта скорость измерена, а также метод измерения скорости, **или** строительный уклон;
- *Для открытого канала необходимо указать:*
- тип сужающего устройства (лоток Вентури, Паршала, водослив с тонкой стенкой или др.);
- параметры сужающего устройства;
- уровень жидкости при максимальном заполнении;
- расположение канала (на открытом воздухе или в помещении).

3. СОСТАВ РАСХОДОМЕРА

3.1. Расходомер состоит из одного АП (АП-11 или АП-13) и одного ППИ-1 (далее ППИ). Соединительный кабель в комплект поставки не входит.

3.2. Длина соединительного кабеля между АП и ППИ не должна превышать 200 м. По заказу расходомер может быть адаптирован к кабелю длиной до 300 м.

Тип кабеля – любой экранированный кабель с количеством жил не менее пяти (например, МКЭШ 5 x 0,35).

4. ТЕХНИЧЕСКИЕ ДАННЫЕ

Параметры АП, их типы, коды ОКП приведены в табл. 4.1. За величину зоны нечувствительности принимается расстояние от плоскости отсчета АП до максимального значения уровня H_{max} (приложения 3, 4).

Таблица 4.1

| Тип | Код ОКП | Верхний предел изменения уровня жидкости в водоводе H_{max} , м | Зона нечувствительности, м |
|-------|--------------|---|----------------------------|
| АП-11 | 421361034500 | 5,0 | 1,0 |
| АП-13 | 421361034609 | 0,3 | 0,25 |

4.1. Измерение объемного расхода текущей жидкости производится при изменении уровня жидкости в одном из диапазонов: 0–0,1; 0–0,15; 0–0,2; 0–0,25; 0–0,3; 0–0,35; 0–0,4; 0–0,45; 0–0,5; 0–0,6; 0–0,7; 0–0,8; 0–0,9; 0–1,0; 0–1,1; 0–1,2; 0–1,3; 0–1,4; 0–1,5; 0–1,6; 0–1,7; 0–1,8; 0–1,9; 0–2,0; 0–2,5; 0–3,0; 0–4,0; 0–5,0 м.

По заказу допускается изготовление расходомеров с промежуточными диапазонами

4.2. Пределы допускаемой основной относительной погрешности δ_d расходомеров при измерении объемного расхода и суммарного объема (количества) жидкости в диапазоне изменения уровня 20 - 100 % диапазона изменения уровня должны быть не более $\pm 3,0$ %.

4.3. Пределы допускаемой основной приведенной погрешности γ_d расходомеров при измерении объемного расхода и суммарного объема (количества) жидкости в диапазоне изменения уровня от 0 до 20 % диапазона изменения уровня не должны превышать ± 3 %.

4.4. Дополнительная погрешность расходомера, вызванная отклонением температуры контролируемой среды от нормальной температуры 20 °С на каждые 10 °С, не превышает $0,5|\delta_d| \%$ или $0,5|\gamma_d| \%$

4.5. Питание расходомеров осуществляется от сети переменного тока напряжением (220^{+22}_{-33}) В, частотой (50 ± 1) Гц или от сети постоянного тока напряжением В.

4.6. Мощность, потребляемая расходомерами, не должна быть более 10 ВА при питании от сети переменного тока и не более 6 Вт при питании от сети постоянного тока.

4.7. Температура воздуха, окружающего АП, - от минус 30 до плюс 50 °С, ППИ – от минус 20 до плюс 50 °С.

4.8. Степень защиты от внешних воздействий оболочки ППИ – IP-65, АП-11 и АП-13 – IP-67.

4.9. При отключении напряжения питания расходомер сохраняет накопленную информацию не менее 6 лет.

4.10. Расходомер обеспечивает возможность подключения внешней нагрузки 2,5 кОм в цепь выходного сигнала 0–5 мА и 1 кОм в цепь выходного сигнала 0–20, 4–20 мА.

4.11. В расходомере возможна установка 4-х режимов измерения:

– *первый режим* – измерение расхода во всем диапазоне изменения уровня;

– *второй режим* - измерение расхода в диапазоне $(2 - 100)\%$ изменения уровня; в диапазоне $(0 - 2)\%$ значение расхода равно 0;

– *третий режим* - измерение расхода во всем диапазоне изменения уровня с прекращением учета и фиксацией на дисплее «переполнения» водовода при максимальном значении уровня;

– *четвертый режим* - измерение расхода в диапазоне $(2 - 100)\%$ изменения уровня с прекращением учета и фиксацией на дисплее «переполнения» водовода при максимальном значении уровня; в диапазоне $(0 - 2)\%$ изменения уровня значение расхода равно 0.

4.12. Пределы допускаемой относительной погрешности измерения времени работы расходомера не должны превышать $\pm 0,01$ %.

4.13. Дополнительная приведенная погрешность преобразования показаний жидкокристаллического дисплея в выходной сигнал постоянного тока не должна превышать $\pm 1\%$; дополнительная относительная погрешность преобразования показаний жидкокристаллического дисплея в импульсный сигнал с нормированным «весом» импульса не должна превышать $\pm 0,2\%$.

4.14. Средний срок службы расходомера до списания – 6 лет.

4.15. Расходомер должен соответствовать требованиям ЭМС.

5. УСТРОЙСТВО И РАБОТА РАСХОДОМЕРА

5.1. Принцип действия расходомера основан на акустической локации уровня жидкости, протекающей в водоводе, пересчете его в мгновенное значение расхода по заданной зависимости расход/уровень для данного водовода с последующим интегрированием.

5.2. Мерой уровня является время распространения звуковых колебаний от излучателя до контролируемой границы раздела сред и обратно до приемника. Пересчет уровня в мгновенное значение расхода производится в соответствии с зависимостью расхода от уровня в конкретном водоводе.

5.3. Акустические сигналы, излучаемые АП, распространяются по газовой среде, отражаются от границы раздела "газ – жидкость" и воспринимаются тем же электроакустическим преобразователем. Время распространения акустического сигнала определяется по формуле:

$$T = \frac{2l}{c},$$

где l – расстояние от АП до контролируемой границы раздела "газ – жидкость";

c – скорость звука в газовой среде.

5.4. Компенсация изменения скорости звука осуществляется автоматически посредством измерения температуры газовой среды и введения поправочного коэффициента.

По измеренным значениям времени распространения акустического сигнала вычисляется значение уровня, а по величине уровня и заданному алгоритму пересчета уровень/расход определяется мгновенное значение расхода и суммарного объема.

5.5. В расходомере предусмотрено самодиагностирование: большая часть возможных неисправностей автоматически обнаруживается в процессе функционирования прибора и отображается на дисплее (см. раздел 19 "Возможные неисправности и способы их устранения").

5.6. АП предназначен для преобразования подводимых к нему электрических импульсов в акустические и преобразования отраженных от контролируемой среды акустических импульсов обратно в электрические.

5.7. Основой АП является пьезокерамический диск, работающий на одной из резонансных частот.

5.8. В АП предусмотрен герметичный вывод кабеля через сальник. Кабель имеет герметизирующую вставку для предотвращения попадания влаги внутрь корпуса.

Повреждение или удаление герметизирующей вставки при монтаже приведет к выходу прибора из строя

5.9. Преобразователь передающий измерительный ППИ (приложение 5) предназначен для преобразования времени распространения акустического сигнала в газовой среде до границы раздела "газ – жидкость" и обратно в показания жидкокристаллическом дисплея.

6. ПРОГРАММИРОВАНИЕ РАСХОДОМЕРА

6.1. Программирование расходомера производится предприятием-изготовителем на основе данных об объекте измерения, представленных заказчиком.

6.2. Если в процессе эксплуатации изменяются характеристики объекта, то расходомер следует перепрограммировать. Перепрограммирование расходомера возможно при корректной установке даты и времени.

6.3. После перепрограммирования вносятся изменения в паспорт расходомера - замена Приложения с градуировочной таблицей.

7. МАРКИРОВАНИЕ

7.1. На АП должен быть нанесен порядковый номер АП по системе нумерации предприятия-изготовителя.

7.2. На передней панели ППИ должны быть нанесены:

- товарный знак предприятия-изготовителя;
- тип расходомера и его порядковый номер по системе нумерации предприятия-изготовителя;
- знак утверждения типа по ПР 50.2.009-94;
- знак сертификата соответствия ЕАС;
- тип АП;
- напряжение и частота питания, В, Гц;
- год изготовления;
- предел допускаемой погрешности.

7.3. Предусмотрено опломбирование электронного блока ППИ для защиты от несанкционированного доступа.

8. УКАЗАНИЕ МЕР БЕЗОПАСНОСТИ

8.1. К монтажу (демонтажу), эксплуатации, техническому обслуживанию и ремонту расходомеров должны допускаться только лица, изучившие техническое описание и инструкцию по эксплуатации расходомера, прошедшие инструктаж по технике безопасности при работе с электротехническими установками и радиоэлектронной аппаратурой.

8.2. В расходомерах имеются цепи, находящиеся под опасным для жизни напряжением 220 В.

8.3. Категорически запрещается эксплуатация расходомеров при снятых крышках.

8.4. При отыскании неисправностей во включенных расходомерах необходимо применять меры, исключающие случайное контактирование человека с опасными для жизни токоведущими цепями, например: пользоваться только изолированными инструментами, закрывать открытые контакты пленкой из изолированного материала и т.д.

8.5. Все измерительное оборудование (осциллографы, вольтметры и др.), используемое при отыскании неисправностей, проверках, профилактических осмотрах и других работах, должно обязательно иметь надежное заземление.

8.6. Все виды технического обслуживания, ремонта и монтажа (демонтажа), связанные с перепайкой электро- и радиоэлементов, устранение обрыва проводов и т.п. производить только при отключенном от сети переменного тока соединительном кабеле и отключенном АП.

8.7. Не допускается эксплуатация расходомеров при неуплотненных гермовводах (сальниках) кабелей и открытой крышкой ППИ.

9. ПРАВИЛА УСТАНОВКИ И ПОДГОТОВКА К РАБОТЕ

При установке, монтаже и обслуживании расходомеров должны строго соблюдаться правила техники безопасности, изложенные в разделе 8 "Указания мер безопасности" и в нормативно-технических документах, действующих на предприятии-потребителе.

9.1. Установка АП в каналах прямоугольного сечения производится в соответствии с МИ 2406-97. АП устанавливается перед водосливом или измерительным лотком выше по течению: на расстоянии $4H_{\max}$ – перед водосливом с тонкой стенкой, $3H_{\max}$ – перед лотком Вентури; перед лотком Паршалла – в соответствии с таблицей 4 МИ 2406-97 (приблизительно $0,66L_1$ перед горловиной, где L_1 – длина боковой стенки входной секции).

Установка АП для измерения расхода в безнапорных трубопроводах производится в соответствии с МИ 2220-13. АП устанавливается на прямоли-

нейном участке без боковых подключений и не ближе $8 \div 10 H_{\max}$ до конца трубы. Как правило, установка АП производится в колодце. При отсутствии подходящего колодца необходимо его построить.

Подготовить место крепления АП и ППИ в соответствии с габаритными чертежами и эскизами монтажа (приложения 3 - 5, 8 - 13). При этом необходимо обратить внимание на величину максимального значения уровня, указанного в паспорте.

9.2. Место крепления АП должно обеспечивать его установку таким образом, чтобы геометрическая ось АП, вдоль которой происходит измерение уровня, совпадала с вертикалью.

9.3. ППИ может устанавливаться на щитах, пультах управления, на кронштейнах и т.д.

Не допускается установка ППИ вблизи батарей отопления, электрических печей и других источников тепла, а также в помещениях, в которых температура воздуха может выходить за пределы, указанные в п.4.7 (см. раздел 4 "Технические данные").

Перед установкой расходомера необходимо провести его натурное опробование на функционирование в соответствии со схемой, приведенной в приложении 16, и проверить соответствие паспортным данным. Для этого необходимо выдержать расходомер в течение часа в рабочем состоянии, а затем поочередно имитировать значения уровня, соответствующие 0, 20, 40, 60, 80 и 100 % диапазона. Значения расхода, измеренные расходомером в указанных точках, не должны отличаться от значений расхода, указанных в градуировочной таблице, более чем на 3% (пп. 4.2 и 4.3)

9.4. Установка расходомеров.

9.4.1. Установка АП.

Установить АП на месте крепления (приложения 8 -13).

Звуководная труба (приложения 8, 9, 12) изготавливается заказчиком по приведенным эскизам **из пластика или нержавеющей стали**. В процессе эксплуатации необходимо периодически производить механическую очистку внутренних стенок звуководной трубы.

Закрепление АП производить через резиновую прокладку толщиной не менее 3 ÷ 5 мм. Точность установки АП по вертикали должна быть не менее $\pm 0,01H_{\max}$ (H_{\max} – диапазон изменения уровня), что может быть достигнуто использованием дополнительных резиновых прокладок.

Рекомендуется защитить АП от попадания атмосферных осадков.

Кроме того, необходимо предотвратить образование ледяных наростов в зимнее время на излучающей поверхности АП и на звуководной трубе путем утепления их наружных поверхностей техническим утеплителем (минвата).

Внимание! Если АП установлен в колодце на глубине до 3-х метров, рекомендуется установка второй крышки колодца для утепления в зимнее время.

Если АП установлен в колодце над открытым лотком с теплой водой, рекомендуется закрыть лоток крышкой для того, чтобы интенсивное испарение не вывело расходомер из строя.

9.4.2. Установку ППИ рекомендуется выполнять в металлическом шкафу со смотровым окном и петлями для опломбирования.

9.5. Электрическое соединение составных частей расходомера.

9.5.1. Электрическое соединение составных частей расходомера, подключение показывающего прибора и компьютера, а также подключение к сети переменного тока должно производиться в соответствии со схемой электрической соединений (приложение 7).

9.5.2. Электрическое соединение ППИ с сетью (источником напряжения) осуществляется любым силовым кабелем с числом жил не менее 2-х, сечением каждой жилы не более 1 мм² и внешним диаметром не более 4 – 8 мм.

Внимание! Расходомер не имеет сетевого выключателя, поэтому подключение к питающей сети необходимо производить через автоматический выключатель.

9.5.3. Электрическое соединение АП с ППИ осуществляется кабелем МКЭШ 5х0,35 или другим аналогичным экранированным кабелем. Наружный диаметр кабеля не должен превышать 12 мм. При использовании неэкранированного кабеля необходимо осуществить его прокладку в металлических трубах. Если в кабеле остаются незадействованные жилы, они должны быть соединены с общим проводом (провод "2") с двух сторон. Допускается использование отдельных медных проводов сечением $0,2 \div 0,35 \text{ мм}^2$, проложенных в заземленной металлической трубе. При этом провод "5" должен быть экранированным.

9.5.4. Электрическое соединение ППИ с показывающим прибором и компьютером осуществляется кабелем типа «витая пара».

9.6. Монтаж соединительных кабелей.

9.6.1. Прозвонить и замаркировать жилы соединительного кабеля. Разделать жилы кабеля.

9.6.2. Распаять в соответствии со схемой электрической соединений (приложение 7) жилы кабеля на цветные провода отрезка кабеля, выходящего из АП. Допускается соединять провода скруткой или с помощью клеммной колодки.

Внимание! Место соединения кабелей необходимо тщательно загерметизировать. Для этого рекомендуется производить соединение в распаячной коробке, которую затем заполнить густой смазкой (например, литолом)

9.6.3. Подсоединение кабелей к ППИ осуществляется следующим образом:

- а) отвинтить 2 винта и снять крышку корпуса, под которой располагаются клеммные колодки;
- б) поочередно зачистить кабели, пропустить их сквозь уплотнительные гермовводы (сальники) и закрепить в соответствующих клеммных колодках. Для удобства соединения концы проводов следует

облудить припоем ПОС-60, провода перед клеммной колодкой изолировать;

в) уплотнить сальники путем завинчивания накладных гаек и закрыть крышку корпуса.

9.6.4. После подключения соединительных кабелей крышку следует опломбировать.

9.6.5. Подключая сетевой соединительный кабель к распределительному щитку, необходимо соблюдать правила электробезопасности.

Внимание! Если колебания напряжения питающей сети превышают установленные пределы (220^{+22}_{-33} В), необходимо установить стабилизатор напряжения. Если к питающей сети подключен частотный преобразователь, то для питания расходомера следует установить сетевой фильтр или блок бесперебойного питания.

10. ПОРЯДОК РАБОТЫ

ВНИМАНИЕ! НЕОБХОДИМО СТРОГО СОБЛЮДАТЬ СООТВЕТСТВИЕ ЗАВОДСКИХ НОМЕРОВ НА АКУСТИЧЕСКИХ ПРЕОБРАЗОВАТЕЛЯХ И ЭЛЕКТРОННЫХ БЛОКАХ!

10.1. Расходомеры обслуживаются оператором, знакомым с работой радиоэлектронной аппаратуры, изучившим руководство по эксплуатации расходомера и прошедшим инструктаж по технике безопасности при работе с электротехническим оборудованием.

10.2. После подключения расходомера к питающей сети выполняется программа самодиагностирования и, в случае ее положительного исхода, автоматически устанавливается режим отображения текущих значений измеряемых величин (далее – режим "ИЗМЕРЕНИЯ").

10.3. В этом режиме на первую строку дисплея выводится наименование и размерность измеряемой величины, на вторую строку выводится численное значение измеряемой величины и индекс амплитуды.

Переход от одной отображаемой величины к другой осуществляется кнопками "Просмотр ↑" или "Просмотр ↓".

При отображении значений суммарного объема, расхода и уровня потока жидкости в крайнюю правую позицию выводится индекс амплитуды ультразвукового сигнала. Измерения выполняются корректно при значениях этого индекса 1...9.

Т а б л и ц а 10.1

Величины, отображаемые в режиме "Измерения"

| Вид сообщения на дисплее | Вид измеряемой величины |
|--|--|
| Объем, м ³ [численное значение] <input type="checkbox"/> индекс | Суммарное значение объема протекшей жидкости |
| Время учета, ч. мин. [численное значение] | Время суммирования объема протекшей жидкости в часах и минутах |
| Расход, куб. м/ч [численное значение] <input type="checkbox"/> индекс | Значение мгновенного расхода |
| Уровень, м [численное значение] <input type="checkbox"/> индекс | Мгновенное значение уровня заполнения водовода |
| Дата и время | Текущие дата и время в формате: [число. месяц. год — часы : минуты] |

10.4. Просмотр архивов

В памяти расходомера хранятся четыре архива данных:

- почасовой архив за последние 8784 часов (1 год);
- посуточный архив за последние 2202 суток (6 лет);
- архив перерывов учета на 100 последних включений и выключений;
- дата и время превышения максимального уровня заполнения водовода – 100 записей;

Для перехода из режима "Измерения" в режим "Почасовой архив" необходимо нажать кнопку "Архив". На дисплее появится сообщение:

Почасовой архив

В этом архиве хранятся значения суммарного (интегрального) объема (количества) прошедшей по водоводу жидкости, зафиксированные по истечении каждого часа в течение последних 8784 часа. Для входа в архив следует нажать кнопку "Ввод". На дисплее появится сообщение:

[число. месяц. год — часы : минуты]
[численное значение, м³]

Для движения вглубь архива используется кнопка "Просмотр ↓", а в обратном направлении - "Просмотр ↑".

Для ускоренного передвижения по архиву кнопки "Просмотр↑", "Просмотр ↓" необходимо удерживать нажатыми более 3 с.

Возврат из любого пункта режима "Почасовой архив" в режим "Почасовой архив" осуществляется с помощью кнопки "М". Возврат из любого пункта режима "Почасовой архив" в режим "Измерения" осуществляется с помощью кнопки "Архив".

Для перехода из режима "Измерения" в режим "Посуточный архив" необходимо нажать кнопку "Архив". На дисплее появится сообщение:

Почасовой архив

Затем необходимо воспользоваться кнопками "Просмотр ↑", "Просмотр ↓", до появления на дисплее сообщения:

Посуточный архив

В этом архиве хранятся значения суммарного (интегрального) объема (количества) прошедшей по водоводу жидкости, зафиксированные по истечении каждых суток в течение последних 2202 суток. Для входа в архив надо нажать кнопку "Ввод". На дисплее появится сообщение:

[число. месяц. год — часы : минуты]
[численное значение, м³]

Для движения вглубь архива используется кнопка "Просмотр ↓", а в обратном направлении - "Просмотр ↑".

Для ускоренного передвижения по архиву кнопки "Просмотр↑", "Просмотр ↓" необходимо удерживать нажатыми более 3 с.

Возврат из любого пункта режима "Посуточный архив" в режим "Посуточный архив" осуществляется с помощью кнопки "М". Возврат из любого пункта режима "Посуточный архив" в режим "Измерения" осуществляется с помощью кнопки "Архив".

Для перехода из режима "Измерения" в режим "Перерывы учета" необходимо воспользоваться кнопкой «Архив» На дисплее появится сообщение:

Почасовой архив

Затем необходимо воспользоваться кнопками "Просмотр ↑", "Просмотр ↓", до появления на дисплее сообщения:

Перерывы учета

В этом архиве хранятся даты и время последних 100 перерывов учета.

Если нажать кнопку "Ввод", то на дисплее появится сообщение:

ОТ [число. месяц. год.— час:мин.]

ДО [число. месяц. год — час:мин.]

при этом на верхней строке отображается дата и время начала перерыва учета, а также код ошибки – причина возникновения перерыва учета (пропадание питания или внутренняя неисправность, обнаруживаемая средствами самодиагностики), а на нижней строке - дата и время окончания перерыва учета.

Для движения вглубь архива используется кнопка "Просмотр ↓", а в обратном направлении - "Просмотр ↑".

Для ускоренного передвижения по архиву кнопки "Просмотр↑", "Просмотр ↓", необходимо удерживать нажатыми более 3 с.

Возврат из любого пункта режима "Перерывы учета" в режим "Перерывы учета" осуществляется кнопкой "М". Возврат из любого пункта режима "Перерывы учета" в режим "Измерения" осуществляется кнопкой "Архив".

Для перехода из режима "Измерения" в режим "Дата и время превышения максимального уровня заполнения водовода" необходимо воспользоваться кнопкой «Архив» На дисплее появится сообщение:

Почасовой архив

Затем необходимо воспользоваться кнопками "Просмотр ↑", "Просмотр ↓", до появления на дисплее сообщения:

Превышение Hmax

В этом архиве хранятся даты и время последних 100 превышений максимального уровня заполнения водовода.

Если воспользоваться кнопкой "Ввод", то на дисплее появится сообщение:

ОТ [число. месяц. год.— час:мин.]

ДО [число. месяц. год — час:мин.]

при этом на верхней строке отображается дата и время начала превышения максимального уровня заполнения водовода, а на нижней строке - дата и время окончания превышения максимального уровня заполнения водовода.

Для движения вглубь архива используется кнопка "Просмотр ↓", а в обратном направлении - "Просмотр ↑".

Для ускоренного передвижения по архиву кнопки "Просмотр↑", "Просмотр ↓", необходимо удерживать нажатыми более 3 с.

Возврат из любого пункта режима "Дата и время превышения максимального уровня заполнения водовода" в режим "Дата и время превышения максимального уровня заполнения водовода" осуществляется кнопкой "М". Возврат из любого пункта режима "Дата и время превышения максимального уровня заполнения водовода" в режим "Измерения" осуществляется кнопкой "Архив".

Структура меню расходомера



В режиме "СПРАВКА" можно просмотреть расходную характеристику прибора (таблица) и идентификационные данные программного обеспечения.

10.4.1. Для перехода из режима "Измерения" в режим "СПРАВКА" требуется один раз нажать кнопку "М", которая расположена под крышкой прибора (приложение 6). На дисплее появится сообщение:

СПРАВКА

Для возврата в режим "Измерения" следует нажать кнопку "М".

Вход в режим "СПРАВКА" осуществляется с помощью кнопки "Ввод". На дисплее появится сообщение:

Градуировочная
таблица №...

После вторичного нажатия на кнопку "Ввод" на нижней строке дисплея появится значение расхода для уровня, равного 20% от максимального:

$$H = 20 \% \text{ от } H_{\max} \\ [\text{численное значение}] \text{ м}^3/\text{ч}$$

Дальнейшее нажатие на кнопку "Просмотр ↓" выводит на дисплей значения расхода для уровней, равных 40 %, 60 %, 80 % и 100 % от максимального уровня, а затем - дату последней загрузки градуировочной таблицы в виде сообщения

Дата загрузки
[число. месяц. год — часы : минуты]

Для выхода из режима просмотра таблицы нажать кнопку "М".

10.4.2. Для изменения контрастности дисплея необходимо войти в режим "Контрастность дисплея", нажав кнопку "М". На дисплее появится сообщение

"СПРАВКА"

Нажатием кнопок "Просмотр ↓" или "Просмотр ↑" следует дойти до пункта меню "Контрастность дисплея". На дисплее появится сообщение

Контрастность
>>>>>>

Для регулировки контрастности необходимо нажать кнопку "Ввод". В левом нижнем углу дисплея появится мигающий прямоугольник. Нажатием кнопок "Просмотр ↓" или "Просмотр ↑" выставляется необходимое значение контрастности дисплея. Для записи в память прибора выбранного значения необходимо нажать кнопку "Ввод" (курсор погаснет), для отмены изменений - кнопку "М".

Для возврата в режим "Измерения" следует нажать кнопку "М".

10.4.3. Для установки даты и времени необходимо войти в режим "**установка даты и времени**", нажав кнопку "М". На дисплее появится сообщение

"СПРАВКА"

Нажатием кнопок "Просмотр ↓" или "Просмотр ↑" следует дойти до пункта меню "**установка даты и времени**".

На дисплее появится текущее значение даты и времени:

Дата и время
[число. месяц. год — часы : минуты]

Для ввода численного значения даты или времени необходимо нажать кнопку "Ввод". На дисплее появится приглашение в виде мигающего прямоугольника в крайней левой позиции:

Дата и время
■ XX.XX.XX – XX:XX

Нажатие кнопок "Просмотр ↑" или "Просмотр ↓" перемещает курсор на одну позицию, нажатие кнопки "Архив" увеличивает на единицу значение разряда, на котором находится курсор. Формат представления даты и времени:

число. месяц. год – часы : минуты.

Для записи в память прибора введенного значения необходимо нажать кнопку "Ввод" (курсор погаснет), для отмены изменений - кнопку "М".

Если введенные значения корректны, то они остаются на дисплее, в противном случае появляется курсор в позиции ошибочного значения:

Дата и время
■ 9. 10. 07. - 18 : 30

Для возврата в режим "Измерения" следует нажать кнопку "М".

10.4.4. Для установки времени реакции прибора на изменение мгновенного расхода необходимо войти в режим "**время установления показаний расходомера**", нажав кнопку "М". На дисплее появится сообщение

"СПРАВКА"

Нажатием кнопок "Просмотр ↑" или "Просмотр ↓" следует дойти до пункта меню "**время установления показаний расходомера**".

На дисплее появится сообщение:

Время установ.
[численное значение (0,1 – 12,8)] с

Время установления показаний в секундах - это время, за которое прибор усредняет измеренные значения расхода. Чем больше этот параметр, тем более стабильны показания расходомера. Величина этого параметра определяется допустимой инерционностью измерения. Для ввода численного значения времени установления необходимо нажать кнопку "Ввод". В левом нижнем углу дисплея появится мигающий прямоугольник.

С помощью кнопок "Просмотр ↑" или "Просмотр ↓" производится выбор значения времени установления (инерционности расходомера): 0,1с; 0,8с; 1,6 с; 3,2 с; 6,4 с; 12,8 с. Для записи в память прибора выбранного значения необходимо нажать кнопку "Ввод" (прямоугольник погаснет),.

Для возврата в режим "Измерения" следует нажать кнопку "М".

11. УСТАНОВКА ДИАПАЗОНА ТОКОВОГО ВЫХОДА

11.1. Для входа в режим установки диапазона токового выхода необходимо нажать кнопку "М". На дисплее появится сообщение:

"СПРАВКА"

нажатием кнопки "Просмотр ↑" или "Просмотр ↓" необходимо дойти до пункта меню

Токовый выход

и нажать кнопку "Ввод". На дисплее появится сообщение

Блок
не установлен

если расходомер не оборудован блоком токового выхода.

Если расходомер оборудован блоком токового выхода, то появится сообщение

Диапазон
[численное значение] мА

Для изменения диапазона выходного тока необходимо нажать кнопку "Ввод". В левом нижнем углу дисплея появится мигающий прямоугольник – приглашение к изменению значения. Нажатие кнопки "Просмотр ↑" или "Просмотр ↓" приведет к перебору возможных численных значений диапазонов выходного сигнала постоянного тока: 0...5 мА, 0...20 мА, 4...20 мА. Фиксация выбранного значения производится нажатием кнопки "Ввод", отмена введенного нажатием кнопки "М". Выходной сигнал прямо пропорционален абсолютной величине измеряемого расхода.

10.2. Для возврата в режим "Измерения" необходимо два раза нажать кнопку "М".

12. УСТАНОВКА ПАРАМЕТРОВ ИМПУЛЬСНОГО ВЫХОДА

12.1. Для входа в режим установки параметров импульсного выхода необходимо нажать кнопку "М". На дисплее появится сообщение:

"СПРАВКА"

нажатием кнопки "Просмотр ↑" или "Просмотр ↓" необходимо дойти до пункта меню

импульсный выход

и нажать кнопку "Ввод". На дисплее появится сообщение

Блок
не установлен

если расходомер не оборудован блоком импульсного выхода.

Если расходомер оборудован блоком импульсного выхода, то появится сообщение:

Вес импульса, м³
[численное значение 0,01 - 500]

12.2. Если необходимо ввести новое значение веса импульса, то следует воспользоваться кнопкой "Ввод", после чего старший разряд численного значения выделится курсором (прямоугольником). Увеличение на единицу значения разряда, выделенного курсором, осуществляется кнопкой "Архив", перемещение курсора кнопкой "Просмотр ↑". Новое значение записывается в память прибора с помощью кнопки "Ввод". Если новое значение некорректно, то после сообщения

Некорректное
значение

на дисплее появится старое численное значение.

Переход к следующему параметру – **длительность весового импульса** – осуществляется с помощью кнопки "Просмотр ↑" или "Просмотр ↓".

На дисплее появляется сообщение:

Длит. импульса, с
[численное значение (0,1 - 10)]

Для ввода нового значения длительности импульса необходимо нажать кнопку "Ввод", после чего старший разряд численного значения выделится курсором. Увеличение на единицу значения разряда, выделенного курсором, осуществляется кнопкой "Архив", перемещение курсора - кнопкой "Просмотр ↑" или "Просмотр ↓". Новое значение записывается в память прибора с помощью кнопки "Ввод". Если новое значение некорректно, то после сообщения

Некорректное
значение

на дисплее появится старое численное значение.

12.3. При программировании численных значений веса импульса и его длительности должно выполняться соотношение:

$$1,1 (\text{длит. импульса, [с]}) < \frac{[\text{вес}_\text{импульса, м}^3] \cdot 3600}{Q \max[\text{м}^3 / \text{ч}]} - 0,1[\text{с}]$$

Если указанное неравенство не выполняется, то при перезагрузке или включении прибора выводится сообщение:

Параметры
несовместимы

которое удерживается в течение 3 с.

12.4. Возврат в режим "Измерения" осуществляется двукратным нажатием кнопки "M".

13. УСТАНОВКА ПАРАМЕТРОВ УСТАВОК СИГНАЛИЗАЦИИ

13.1. Для входа в режим установки параметров уставок сигнализации необходимо нажать кнопку "M". На дисплее появится сообщение:

"СПРАВКА"

Нажатием кнопки "Просмотр ↑" или "Просмотр ↓" необходимо дойти до пункта меню

уставки
сигнализации

и нажать кнопку "Ввод". На дисплее появится сообщение:

Блок
не установлен

если расходомер не оборудован блоком уставок сигнализации.

Если расходомер оборудован блоком уставок сигнализации, то на дисплее появится сообщение

Уставка 1 – ВКЛ, %
[численное значение]

где [численное значение] – величина в процентах от максимального уровня.

Для изменения уровня срабатывания необходимо нажать кнопку "Ввод". На дисплее появится приглашение в виде мигающего курсора (прямоугольника).

Нажатие кнопки "Архив" увеличивает на единицу значение разряда, на котором находится курсор. Нажатие кнопок "Просмотр" перемещает курсор на одну позицию. Фиксация введенных значений уровней срабатывания выполняется нажатием кнопки "Ввод", отмена введенного нажатием кнопки "М". Если введенные значения корректны, то они останутся на дисплее, в противном случае появится курсор в позиции ошибочного значения:

Уставка 1 – ВКЛ, %
105

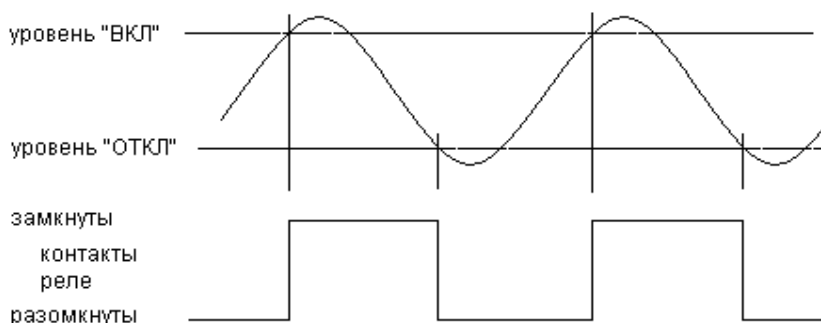
Переход к установке порога отключения производится нажатием кнопки "Просмотр ↓". Порог отключения устанавливается аналогично порогу включения, но должен быть больше или меньше порога включения.

Внимание! Недопустимо равенство значений уровней включения и отключения уставок.

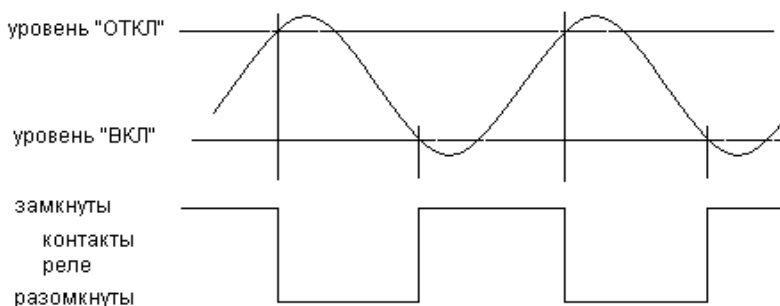
Переход к управлению следующей уставкой осуществляется нажатием кнопки "Просмотр ↓".

13.2. Прибор может быть укомплектован 1, 2 или 3 реле с нормально разомкнутыми контактами, каждое из которых может работать в двух режимах (1 или 2).

В режиме 1 контакты реле замыкаются при уровне больше значения "ВКЛ" и размыкаются при уровне меньше значения "ОТКЛ".



В режиме 2 контакты реле замыкаются при уровне меньше значения "ВКЛ" и размыкаются при уровне больше значения "ОТКЛ".



Режим работы выбирается автоматически при установке уровней "ВКЛ" и "ОТКЛ": если уровень "ВКЛ" больше уровня "ОТКЛ", то выбран режим 1, если уровень "ВКЛ" меньше уровня "ОТКЛ", то выбран режим 2. Контакты реле уста-

вок выведены на одноименные клеммники: уставка "1" на клеммник "УСТ1", уставка "2" на клеммник "УСТ2" и уставка "3" на клеммник "УСТ3".

13.3. Возврат в режим «Измерения» осуществляется двукратным нажатием кнопки «М».

14. УСТАНОВКА ПАРАМЕТРОВ ИНТЕРФЕЙСА

14.1. Для входа в режим установки параметров интерфейса необходимо нажать кнопку "М". На дисплее появится сообщение:

"СПРАВКА"

нажатием кнопки "Просмотр ↑" или "Просмотр ↓" необходимо дойти до пункта меню

интерфейс

и нажать кнопку "Ввод". На дисплее появится сообщение

Блок не установлен

если расходомер не оборудован блоком интерфейса, или сообщение

Интерфейс
[тип]

если расходомер оборудован блоком интерфейса.

Расходомер может быть оборудован следующими типами интерфейсов:
RS-232; RS-485; USB; RS-232 + USB; RS-485 + USB

14.2. "**RS-485**". Нажатие кнопки "Ввод" приведет к входу в настройки связи

Протокол (RS-485)
MODBUS

14.2.1. Для перехода к следующему параметру без изменения протокола обмена необходимо нажать кнопку "Просмотр ↓". Для изменения протокола нажмите кнопку "Ввод". В левом нижнем углу дисплея появится мигающий прямоугольник – приглашение к изменению протокола обмена. Нажатие кнопки "Просмотр" приведет к смене протокола обмена с "MODBUS" на "точка-точка" и обратно. Фиксация выбранного значения производится нажатием

кнопки "Ввод". При выборе протокола "MODBUS" можно изменить параметры связи. Для этого необходимо нажать кнопку "Просмотр ↓↓". На дисплее появится сообщение:

Адрес
[численное значение]

Установленные изготовителем параметры связи расходомера соответствуют параметрам, установленным по умолчанию в компьютерной программе "Сигнур база данных". Для изменения значения сетевого адреса необходимо нажать кнопку "Ввод". В старшем разряде значения адреса появится мигающий прямоугольник. Изменение значения выбранного разряда осуществляется нажатием кнопки "Архив", переход к следующему разряду – кнопкой "Просмотр ↓↓", к предыдущему – кнопкой "Просмотр ↑↑". Фиксация выбранного значения производится нажатием кнопки "Ввод", отмена введенного - кнопкой "М".

Для перехода к следующему параметру необходимо нажать кнопку "Просмотр ↓↓". На дисплее появится сообщение:

Скорость, бит/с
[численное значение]

14.2.2. Для изменения скорости связи необходимо нажать кнопку "Ввод". В левом нижнем углу дисплея появится мигающий прямоугольник – приглашение к изменению значения. Нажатие кнопки "Просмотр ↑↑" или "Просмотр ↓↓" приведет к перебору возможных вариантов скорости связи: 1200, 2400, 4800, 9600 бит/с. Фиксация выбранного значения производится нажатием кнопки "Ввод", отмена введенного - кнопкой "М".

Для перехода к следующему параметру необходимо нажать кнопку "Просмотр ↓↓". На дисплее появится сообщение:

Контрольный бит
Нет

14.2.3. Для изменения контрольного бита необходимо нажать кнопку "Ввод". В левом нижнем углу дисплея появится мигающий прямоугольник – приглашение к изменению значения. Нажатие кнопки "Просмотр ↑↑" или "Просмотр

↓" приведет к перебору возможных вариантов контрольного бита: нет, чет, нечет.

Фиксация выбранного значения производится нажатием кнопки "Ввод", отмена введенного - кнопкой "М".

Возврат в режим «Измерения» осуществляется двукратным нажатием кнопки «М».

14.3. "**RS-232**". У этого интерфейса настроек нет. Доступен только режим проверки, для входа в который необходимо нажать кнопку "Ввод".

На дисплее появится сообщение:

Тест (RS-232)
Разрыв

При замыкании контактов 2 и 3 клеммной колодки "RS" и исправном интерфейсе сообщение "разрыв" должно смениться сообщением "успех". Выход из режима проверки осуществляется нажатием кнопки "М"

14.4. "**USB**". У этого интерфейса нет настроек и проверки.

14.5. При наличии двух интерфейсов USB+RS232 или USB+RS485 одновременное считывание информации невозможно. Приоритет имеет USB.

14.6. Возврат в режим «Измерения» осуществляется двукратным нажатием кнопки «М».

15. ЗВУКОВОД

Если при установке АП расходомера требуется применение звуковода, то для уменьшения влияния загрязнения звуковода на метрологические характеристики прибора требуется настройка расходомера в режиме «ЗВУКОВОД». Перед этим АП с прикрепленным звуководом подключить к ППИ и выдержать во включенном состоянии не менее 1 ч.

Для входа в режим «ЗВУКОВОД» необходимо нажать кнопку «М». На дисплее появится сообщение:

"СПРАВКА"

нажатием кнопки "Просмотр ↑" или "Просмотр ↓" необходимо дойти до пункта меню «ЗВУКОВОД». На дисплее появится сообщение

Влияние звуковода
учитывается

если настройка расходомера в режиме «ЗВУКОВОД» была выполнена ранее,
или сообщение

Влияние звуковода
не учитывается

если настройка расходомера в режиме «ЗВУКОВОД» не была выполнена ранее.

Для изменения настроек влияния звуковода нажать кнопку "Ввод". В левом нижнем углу дисплея появится мигающий прямоугольник - приглашение к изменению учета влияния звуковода, которое осуществляется нажатием кнопок "Просмотр ↑" или "Просмотр ↓". При выборе

Влияние звуковода
Не учитывается

После нажатия кнопки «Ввод» погаснет прямоугольник в левом нижнем углу дисплея и произойдет стирание ранее установленных параметров из памяти прибора, если настройка расходомера в режиме «ЗВУКОВОД» была выполнена ранее.

При выборе

Влияние звуковода
учитывается

после нажатия кнопки «Ввод» прямоугольник в левом нижнем углу дисплея погаснет, и на дисплее появится сообщение

Фиксация
длины звуковода

Если еще раз нажать кнопку «Ввод», то на дисплее появится сообщение:

Вы готовы? – да ↓
 $A_m =$ [численное значение]

где A_m - значение амплитуды ультразвукового сигнала, отраженного от отражателя.

После появления этого сообщения следует приставить отражатель вплотную к звуковому (см. приложение 14) и добиться максимального значения Am, после чего нажать кнопку "Просмотр ↓".

На этом настройка расходомера в режиме «ЗВУКОВОД» завершается, и на дисплее появится сообщение

Влияние звуковода
учитывается

При нажатии любой другой кнопки на дисплее появится сообщение

Влияние звуковода
Не учитывается

Для возврата в режим «Измерения» нажать кнопку "M".

16. СЛУЖЕБНОЕ МЕНЮ

16.1. Для входа в служебное меню необходимо нажать кнопку "M". На дисплее появится надпись:

"СПРАВКА"

16.2. Нажатием кнопки "Просмотр ↑" или "Просмотр ↓" необходимо дойти до пункта меню

"Служебное меню"

После нажатия на кнопку "Ввод" на дисплее появится сообщение:

Введите пароль
XXXXXX

при этом в старшем разряде появится мигающий прямоугольник. Изменение значения выбранного разряда осуществляется нажатием кнопки "Архив", переход к следующему разряду – кнопкой "Просмотр ↓", к предыдущему – кнопкой "Просмотр ↑". Подтверждение набранного значения производится нажатием кнопки "Ввод", выход из режима ввода пароля нажатием кнопки "M".

16.3. При правильном значении введенного пароля на дисплее появится сообщение:

Множитель
[численное значение]

Для изменения значения множителя необходимо нажать кнопку "Ввод". В старшем разряде появится мигающий прямоугольник. Изменение значения выбранного разряда осуществляется нажатием кнопки "Архив", переход к следующему разряду – кнопкой "Просмотр ↓", к предыдущему – кнопкой "Просмотр ↑". Фиксация выбранного значения производится нажатием кнопки "Ввод", отмена введенного нажатием кнопки "М". Множитель расхода изменяется при необходимости коррекции напорно-расходной характеристики расходомера при неизменном значении диапазона изменения уровня.

Если значение множителя не равно 1,00, то в режиме "Измерения" в левом нижнем углу дисплея появляется знак "М", и при нажатии кнопки "Ввод" на дисплее появится сообщение

Множитель
[численное значение]

При втором нажатии кнопки "Ввод" это сообщение исчезнет.

16.4. Переход к следующему пункту, «выбор режима измерения», осуществляется нажатием на кнопку "Просмотр ↓". На дисплее появится сообщение:

режим измерения
[номер режима]

Для изменения режима измерения необходимо нажать кнопку "Ввод". В левом нижнем углу дисплея появится мигающий прямоугольник – приглашение к изменению режима. Нажатие кнопки "Просмотр ↑" или "Просмотр ↓" приведет к перебору возможных режимов: "1", "2", "3", "4" (см. п.4.11 РЭ). Фиксация выбранного значения производится нажатием кнопки "Ввод", отмена - кнопкой "М".

16.5. Переход к следующему пункту, *калибровке*, осуществляется нажатием на кнопку "Просмотр ↓". На дисплее появится сообщение:

Калибровка

Вход в меню калибровки осуществляется нажатием кнопки "Ввод". При этом на экране появится сообщение:

Ток термопр., мкА
[численное значение]

Значение тока термопреобразователя устанавливается равным значению тока I_0 , втекающего в контакт 1 клеммной колодки АП при подключенном датчике (АП-11; АП-13). Величина этого тока измеряется микроамперметром, включенным в разрыв провода, подключенного к контакту 1 клеммной колодки АП. Для изменения численного значения тока термопреобразователя необходимо нажать кнопку "Ввод". После появления приглашения к изменению значения тока в виде мигающего прямоугольника необходимое значение устанавливается кнопками "Просмотр \uparrow " (увеличение значения на 1) и "Просмотр \downarrow " (уменьшение значения на 1). Фиксация введенного значения производится нажатием кнопки "Ввод", отмена - нажатием кнопки "М".

16.6. Переход к следующему пункту – *настройка измерителя температуры* – осуществляется нажатием кнопки "Просмотр \downarrow ". На дисплее появится сообщение:

Температура, °С
[численное значение]

Для изменения численного значения температуры необходимо нажать кнопку "Ввод". После появления приглашения к изменению значения температуры в виде мигающего прямоугольника необходимое значение устанавливается кнопками "Просмотр \uparrow " (увеличение значения на 1) и "Просмотр \downarrow " (уменьшение значения на 1). Фиксация введенного значения производится нажатием кнопки "Ввод", отмена - нажатием кнопки "М".

Численное значение температуры подстраивается под показания термометра, установленного около АП. Перед настройкой измерителя температуры прибор должен находиться во включенном состоянии не менее 1 часа. Если настройка измерителя температуры проводится менее, чем через 1 час после включения расходомера, то на дисплее появится сообщение

ЖДИТЕ
[численное значение], мин.

16.7. Переход к следующему пункту – *настройка измеренного расстояния* – осуществляется нажатием кнопки "Просмотр \downarrow ". На дисплее появится сообщение:

Расстояние, м
[численное значение]

Это есть расстояние, измеренное расходомером от щита-отражателя, который устанавливается на расстоянии L от плоскости отсчета АП с погрешностью ± 1 мм (Приложения 3, 4, 16).

Величина L определяется по формуле

$$L = L_{н.у.} + 0,8 H_{max}$$

Где $L_{н.у.}$ – зона нечувствительности (неизмеряемый уровень расходомера)
для датчика АП-13 $L_{н.у.} = 0,25$ м,
для датчика АП-11 $L_{н.у.} = 1,0$ м.

H_{max} – максимальное значение уровня.

Для поверочных таблиц 22.3 и 22.4 :

для датчика АП-13 $L = 0,25$ м + $0,24$ м = $0,49$ м

для датчика АП-11 $L = 1,0$ м + $0,48$ м = $1,48$ м

Численное значение расстояния, измеренного расходомером, подстраивается под фактическое расстояние L.

Для изменения численного значения расстояния необходимо нажать кнопку "Ввод". После появления приглашения к изменению значения расстояния в виде мигающего прямоугольника необходимое значение устанавливается кнопками "Просмотр \uparrow " (увеличение значения на 1) и "Просмотр \downarrow " (уменьшение значения на 1). Фиксация введенного значения производится нажатием кнопки "Ввод", отмена - нажатием кнопки "М".

Для возврата в режим "Измерения" следует несколько раз нажать кнопку "М".

17. ПРОГРАММНОЕ ОБЕСПЕЧЕНИЕ

17.1. В расходомере применяется программное обеспечение (ПО) ЕСНО-3-1-2018, которое осуществляет преобразование измеренного времени распространения ультразвуковых колебаний от излучателя до контролируемой границы раздела сред и обратно до приемника в значение уровня, далее в мгновенное значение расхода и в суммарный (интегральный) объем, а также обеспечивает связь прибора с компьютером и с оператором и ввод настроечных параметров и поправочных коэффициентов.

От несанкционированного изменения ПО защищено запретом считывания и модификации исполняемого кода. Уровень защиты – высокий (в соответствии с Р 50.2.077-2014).

Доступ к ПО через интерфейс невозможен. По интерфейсу возможен только вывод архивной информации и измеренных значений объемного расхода и суммарного объема.

17.2. Идентификационные данные программного обеспечения

| Идентификационные данные (признаки) | Значение |
|---|--------------|
| Идентификатор ПО для ЭХО-Р-03-1 | ЕСНО3-1-2018 |
| Идентификационное наименование ПО | е3-1 |
| Номер версии (идентификационный номер) ПО | В1(1 2018) |
| Цифровой идентификатор ПО | С15F |

17.3. Для входа в меню "Справка" необходимо нажать кнопку "М". На дисплее появится:

СПРАВКА

Вход в режим "СПРАВКА" осуществляется с помощью кнопки "Ввод". На дисплее появится сообщение:

Градуировочная
таблица №...

С помощью кнопок "Просмотр↑", "Просмотр↓" необходимо дойти до пункта меню "Идентификационные данные" и нажать кнопку "Ввод". На дисплее появится сообщение:

Идентификатор ПО
ЕСНО3-1-2018

При дальнейшем нажатии кнопок "Просмотр↑", "Просмотр ↓" на экран будут последовательно выведены:

Идентификационное наименование ПО

e3-1

Номер версии ПО

V1(1 2018)

Цифровой идентификатор ПО

C15F

Для выхода в режим "Измерения" необходимо три раза нажать кнопку "M".

18. ВЫВОД ИНФОРМАЦИИ НА КОМПЬЮТЕР

18.1. Вывод информации на компьютер через **интерфейс RS-232**.

Подключить расходомер к компьютеру в соответствии со схемой соединений, приведенной в приложении 7 (длина линии связи не более 15 м).

Для считывания информации с прибора через интерфейс RS-232 предлагается программа «Сигнур база данных». С ее помощью можно получить текущие значения объемного расхода и суммарного объема, а также содержимое архивов: почасового, посуточного, и перерывов учета.

18.2. Вывод информации на компьютер через **интерфейс RS-485**. Подключить расходомер к компьютеру в соответствии со схемой соединений, приведенной в приложении 7 (длина линии связи не более 1200 м).

Для подключения к компьютеру интерфейса RS-485 необходим конвертор RS485 – RS232 или RS485 – USB.

Для считывания информации с прибора через интерфейс RS-485 предлагается программа «Сигнур база данных». С ее помощью можно получить текущие значения объемного расхода и суммарного объема, а также содержимое архивов: почасового, посуточного и перерывов учета.

При использовании программ сторонних производителей паузы между запросами к прибору должны быть более 1 сек.

18.3. Вывод информации на компьютер через **интерфейс USB**.

Подключить расходомер к компьютеру через разъем USB, расположенный на лицевой панели прибора (Приложение 2) (длина линии связи не более 3 м). Для считывания информации с прибора через интерфейс USB прилагается программа «Сигнур база данных». С ее помощью можно получить текущие значения объемного расхода и суммарного объема, а также содержимое архивов: почасового, посуточного, и перерывов учета.

19. ВОЗМОЖНЫЕ НЕИСПРАВНОСТИ И СПОСОБЫ ИХ УСТРАНЕНИЯ

19.1. Устранять обнаруженные неисправности допускается только при отключенном от силовой сети расходомере.

19.2. Перечень наиболее часто встречающихся или возможных неисправностей приведен в табл. 19.1 и 19.2.

Таблица 19.1

| Наименование неисправности, внешние проявления и дополнительные признаки | Вероятная причина | Способ устранения |
|--|---|--|
| При включении питающего напряжения не горит цифровой дисплей | Отсутствует напряжение сети Оборван сетевой кабель Перегорели предохранители FU1 и FU2 | Устранить причину отсутствия сетевого напряжения Восстановить сетевой кабель Отключить расходомер от сети. Открыть крышку ППИ и заменить предохранители |
| Показания расходомера (расход, уровень) значительно превышают реальные вследствие возникновения помехи в акустическом канале | Неверно изготовлена звуководная труба, или элементы конструкции водовода мешают выполнению измерений, или в процессе эксплуатации на внутренних стенках или на конце звуководной трубы образовались наросты | Отвинтить два винта, открыть крышку. Подключить осциллограф к клеммам 5 и 2 соединения с АП. Убедиться в наличии помехи (см. приложение 15, эпюра 3) Исправить конструкцию установки АП для устранения помехи |

19.3. Неисправности, обнаруживаемые средствами самодиагностики.

Таблица 19.2

| № неисправности | Сообщение на дисплее | Возможная причина | Способ устранения |
|-----------------|---------------------------|---|---|
| 0 | * | Отключение питания | Исключить отключение питания |
| 01; 02 | Ошибка памяти S | Отказ микросхемы памяти | Отправка прибора организации-изготовителю |
| 03; 04 | Ошибка памяти F | Отказ микросхемы памяти | Отправка прибора организации-изготовителю |
| 05; 06 | Ошибка таймера | Отказ микросхемы часов реального времени. | Отправка прибора организации-изготовителю. |
| 07 | Не установлены часы | Сбой часов реального времени | Установить текущие дату и время согласно РЭ |
| 08 | Дефект питания | Напряжение питания меньше 187 В | Подключить ППИ к сети переменного тока к сети с напряжением 187 – 240 В |
| | | Неисправность ППИ | Отправка прибора организации-изготовителю |
| 09 | к.з. питания АП | Дефект в кабеле связи | обнаружить и устранить дефект кабеля. |
| | | Кабель или АП залит водой | просушить кабель или АП |
| 10 | Системная ошибка | Неисправность ППИ | Отправка прибора организации-изготовителю. |
| 33 | Температура меньше 100 °С | дефект в цепи термодатчика | обрыв или к.з. в кабеле. Проверить работу на коротком кабеле: если ошибка осталась – отправка прибора предприятию-изготовителю, если исчезла - заменить кабель. |

| № неисправности | Сообщение на дисплее | Возможная причина | Способ устранения |
|-----------------|----------------------------|--|---|
| 34 | Температура больше +100 °С | Дефект в цепи термодатчика | обрыв или к.з. в кабеле. Проверить работу на коротком кабеле: если ошибка осталась - отправка прибора предприятию-изготовителю, если исчезла - заменить кабель. |
| 36 | Нет эхосигнала | Дефект в кабеле связи АП с ППИ. | Обнаружить и устранить короткое замыкание или обрыв в кабеле связи |
| | | Соединительный кабель или АП залит водой | Просушить соединительный кабель или АП |
| | | На излучающей поверхности АП образовался нарост вещества | Очистить излучающую поверхность |
| | | На поверхности контролируемой среды образовалась пена. | Толщина пены на поверхности контролируемой жидкости не должна превышать 30-40 мм |
| 40 | Перепополнение | Уровень равен или больше максимального значения в водоводе | Устранение аварии |
| 48 | Засор звуковода | Засорение звуковода | Прочистить звуковод |

* - фиксируется в архиве перерывов учета

При включении и во время работы прибора встроенная система самодиагностики выполняет проверку отдельных узлов прибора. В случае обнаружения ошибок система выведет на дисплей код неисправности и пояснение

Неисправности с номерами 01 – 09 и 11 обнаруживаются и отображаются на дисплее при включении прибора.

При возникновении любой из неисправностей 01 – 06, 08, 10 работа прибора невозможна.

При возникновении неисправностей с номерами 9; 33; 34; 36; 40; 48 измерения не выполняются. Если неисправность удерживается более двух минут, то регистрируется перерыв учета (индекс перерыва учета совпадает с номерами неисправности).

При возникновении комбинации из двух неисправностей возможны следующие значения индексов перерывов учета: 37, 38, 41, 42, 49, 50

20. ТЕХНИЧЕСКОЕ ОБСЛУЖИВАНИЕ

20.1. Общие указания.

20.1.1. Техническое обслуживание расходомеров производится предприятием-потребителем. Снимать пломбы (мастичные печати) в течение гарантийного срока имеет право предприятие-изготовитель или уполномоченные организации.

20.1.2. После устранения неисправностей необходимо провести проверку расходомеров на нормальное функционирование.

20.2. Профилактическое обслуживание проводится раз в год, если условия эксплуатации не требуют более частого обслуживания.

При профилактическом обслуживании проводятся следующие работы:

- внешний осмотр;
- проверка состояния внутренних стенок звуководной трубы (при ее наличии);
- проверка чистоты излучающей поверхности АП;
- проверка состояния кабеля связи между АП и ППИ.

20.3. Основные правила монтажа и ремонта расходомеров. Все операции производить при отключенных от сети расходомерах.

20.3.1. Правила разборки АП.

20.3.2. Разборка АП производится в следующем порядке:

- отвернуть нажимную гайку сальника, уплотняющего ввод кабеля;
- отвернуть крышку;
- отвернуть две гайки и снять печатную плату.

Вышедшие из строя детали АП заменить.

Сборка АП производится в порядке, обратном описанному выше. Резьбу крышки и нажимную гайку перед завинчиванием необходимо смазать герметиком.

20.3.3. При разборке ППИ открыть переднюю крышку прибора, обеспечив доступ ко всем элементам.

21. ПОВЕРКА

21.1. Первичная поверка расходомера проводится при выпуске из производства.

21.2. Периодическая поверка расходомера проводится при эксплуатации не реже одного раза в 4 года.

21.3. Внеочередная поверка расходомера проводится при эксплуатации в следующих случаях:

- после ремонта;
- при повреждении пломбы и утрате документов, подтверждающих прохождение расходомером периодической поверки;
- при вводе в эксплуатацию после хранения более двух лет.

Поверка расходомера после устранения неисправностей, не влияющих на метрологические характеристики (замена предохранителей, проводов, разъемов и т.п.), не проводится.

21.4. Операции поверки

При проведении поверки должны быть выполнены операции, указанные в табл. 21.1:

Таблица 21.1

| <i>Наименование операции</i> | <i>Номер пункта</i> |
|----------------------------------|---------------------|
| Проверка внешнего вида | 21.8.1 |
| Проверка ПО | 21.8.2. |
| Опробование | 21.8.3 |
| Определение основной погрешности | 21.8.4 |

21.5. Средства поверки

Поверку выполняют при помощи щита-отражателя из отражающего звук материала (металла, дерева и т.д.) размером не менее:

- 0,7 x 0,7 м для АП-11 и

- 0,2 x 0,2 м для АП-13.

При этом применяют следующие средства:

- секундомер электронный «Интеграл С-01» с ценой деления 0,01с;
- рулетка аттестованная с пределами измерения 0 – 5 м;
- линейка измерительная металлическая аттестованная с пределами измерения 0 – 500 мм;
- термометр с пределами измерения от 0 °С до +50 °С по ГОСТ 2323-73;
 - гигрометр психрометрический ВИТ-2 с пределами измерения относительной влажности от 20 до 90 % по ГОСТ 6363-52;
 - барометр-анероид М67 с пределами измерения давления от 610 до 790 мм рт. ст. по ТУ 912-500-ТУ1;

Допускается применение других средств измерений с аналогичными или лучшими метрологическими характеристиками.

Все средства поверки должны быть поверены и иметь действующие свидетельства о поверке или действующие знаки поверки.

21.6. Требования безопасности

К проведению поверки допускаются лица, изучившие Руководство по эксплуатации.

При установке и монтаже расходомеров должны строго соблюдаться правила техники безопасности, изложенные в разделе 8 "Указания мер безопасности".

21.7. Условия поверки и подготовка к ней

При проведении поверки соблюдают следующие условия:

- температура окружающего воздуха (20 ± 5) °С;
- относительная влажность от 30 до 80 %;
- атмосферное давление от 0,084 до 1 МПа (от 630 до 800 мм рт.ст.);

- питание от сети переменного тока напряжением ($220 \pm 4,4$) В, частотой ($50 \pm 0,5$) Гц или от сети постоянного тока напряжением ($12 \pm 0,4$) В;
- отсутствие вибрации, тряски, магнитного поля, кроме земного.

Перед началом поверки расходомер выдерживают в указанных выше условиях в выключенном состоянии не менее 1 ч.

- **Расходомер выдерживают в течение 1 ч после включения напряжения питания.**
- **Перед началом поверки следует провести контроль канала термокомпенсации расходомера согласно п.16.5 руководства по эксплуатации.**

21.8. Проведение поверки

21.8.1. Проверка внешнего вида.

При проверке внешнего вида устанавливают соответствие маркировки, указанной в разделе 7 "Маркирование" руководства по эксплуатации, комплектности расходомера, указанной в паспорте, а также сохранность пломбы на ППИ.

При проверке внешнего вида расходомера устанавливают отсутствие механических повреждений.

21.8.2. Проверка ПО

Проверке подлежат соответствие идентификатора ПО, идентификационного наименования ПО, номера версии и цифрового идентификатора ПО, указанных в разделе 17 "Программное обеспечение" руководства по эксплуатации и в описании типа.

21.8.3. Опробование расходомера

При опробовании расходомера проверяют его общее функционирование, а также его работоспособность. Для этого АП устанавливают напротив щита-отражателя (Приложение 16). Затем наблюдают изменения показаний прибора на дисплее при перемещении щита-отражателя. При приближении щита-отражателя к АП показания расходомера должны увеличиваться, при удалении – уменьшаться.

21.8.4. Определение основной относительной погрешности расходомера

Определение основной погрешности проводят в пяти контрольных точках, соответствующих 20, 40, 60,80 и 100 % от верхнего предела изменения уровня. Для этого необходимо перейти из режима «ИЗМЕРЕНИЕ» в режим «ПОВЕРКА».

Для входа в режим «ПОВЕРКА» нажать кнопку "М" (Приложение 6 и 7). На дисплее появится сообщение:

"СПРАВКА"

Нажатием кнопки "Просмотр ↑" или "Просмотр ↓" необходимо дойти до пункта меню

ПОВЕРКА

и нажать кнопку "Ввод". На дисплее появится сообщение

П Объем, м³
[численное значение]

С помощью кнопок "Просмотр ↑" или "Просмотр ↓" можно посмотреть значение расхода и уровня (таблица 21.2)

Т а б л и ц а 21.2

Величины, отображаемые в режиме "Поверка" для ЭХО-Р-03-1

| Вид сообщения на дисплее | Вид измеряемой величины |
|--|--|
| П Объем, м ³ [численное значение] □ индекс | Суммарное значение объема протекшей жидкости |
| П Расход, куб.м/ч [численное значение] □ индекс | Значение объемного расхода |
| П Уровень заполнения, м [численное значение] □ индекс | Уровень заполнения |

При отображении значений суммарного объема, расхода и уровня жидкости в крайнюю правую позицию выводят индексы амплитуды ультразвукового сигнала. Измерения выполняются корректно при значениях этого индекса 1...9.

По поверочным таблицам 21.3 (для АП-13) или 21.4 (для АП-11) , приведенным ниже, устанавливают щит-отражатель на расстоянии от плоскости отсчета АП, соответствующем 20, 40, 60, 80 и 100 % от верхнего предела изменений уровня (приложение 3, 4, 16).

Таблица 21.3 для АП-13

| Уровень, % | Уровень, м | Расход, Qp, м ³ /ч |
|------------|------------|-------------------------------|
| 0 | 0 | 0 |
| 20 | 0,06 | 33,03 |
| 40 | 0,12 | 127,09 |
| 60 | 0,18 | 254,08 |
| 80 | 0,24 | 391,39 |
| 100 | 0,30 | 533,63 |

Таблица 21.4 для АП-11

| Уровень, % | Уровень, м | Расход, Qp, м ³ /ч |
|------------|------------|-------------------------------|
| 0 | 0 | 0 |
| 20 | 0,12 | 93,78 |
| 40 | 0,24 | 360,89 |
| 60 | 0,36 | 721,49 |
| 80 | 0,48 | 1111,39 |
| 100 | 0,60 | 1515,32 |

Щит-отражатель должен быть установлен так, чтобы его плоскость и геометрическая ось АП были взаимно перпендикулярны. Точность установки щита-отражателя контролируют рулеткой.

Измерение суммарного объема начинается только при появлении на дисплее сообщения

П Объем, м³
[численное значение]

и после нажатия кнопки «ВВОД» и останавливается после повторного нажатия кнопки «ВВОД». При изменении суммарного объема в левом нижнем углу дис-

плея появляется знак S. Для сброса измеренного значения объема и подготовки к следующему измерению нажать кнопку «АРХИВ».

Для определения погрешности расходомера при значениях уровня в указанных точках секундомером измеряют время увеличения показаний счетчика объема на величину 1 м^3
Расход вычисляют по формуле

$$Q_i = \left[\frac{1}{t_i} \cdot 1 \text{ м}^3 \right], (\text{м}^3/\text{ч})$$

где t_i - время увеличения показаний счетчика объема на 1 м^3 .

$$t_i = \frac{1 \text{ м}^3}{Q_i}$$

где $0,01 \leq n \leq 100$;

$t_{n \text{ изм}} \geq 30 \text{ с}$, время увеличения показаний счетчика объема на $n \text{ м}^3$, измеряют с помощью секундомера. Начало и завершение измерений должно совпадать с изменением значения младшего разряда счетчика объема;

Q_i - значение расхода, измеренное расходомером ЭХО-Р-03.

Основную относительную погрешность δ расходомера определяют как разность между фактическим значением расхода Q_i и значением расхода Q_p , указанным в градуировочной таблице, отнесенную к Q_p , и выражают в процентах.

Погрешность определяют по формуле

$$\delta = \frac{Q_i - Q_p}{Q_p} \cdot 100\%$$

Количество измерений в каждой из пяти указанных контрольных точек должно быть не менее трех.

Среднее значение величины δ принимается за основную погрешность измерения.

21.8.5. Оформление результатов поверки

21.8.5.1. По положительным результатам первичной поверки при выпуске из производства делается запись в паспорте расходомера, с нанесением знака поверки.

21.8.5.2. При положительных результатах поверки расходомера делают запись в разделе 7 паспорта, с нанесением знака поверки, в соответствии с документом "Порядок проведения поверки средств измерений, требования к знаку поверки и содержанию свидетельства о поверке", утвержденным приказом Минпромторга России от 02.07.2015 № 1815.

21.8.5.3. При отрицательных результатах поверки расходомер к эксплуатации не допускают. Знак поверки аннулируют, делают соответствующую отметку в паспорте и выдают извещение о непригодности с указанием причин в соответствии с приказом Минпромторга России от 02.07.2015 № 1815.

22. ПРАВИЛА ХРАНЕНИЯ

22.1. Хранение расходомеров должно осуществляться по условиям хранения 3 по ГОСТ 15150.

22.2. Расходомеры в упаковке предприятия-изготовителя, в зависимости от срока, могут храниться в условиях капитальных отапливаемых помещений, при отсутствии в воздухе паров кислот, щелочей и других вредных веществ, вызывающих коррозию.

22.3. Срок хранения расходомеров в упаковке предприятия-изготовителя - 1 год.

23. ТРАНСПОРТИРОВАНИЕ

Условия транспортирования расходомеров должны соответствовать условиям транспортирования 5 по ГОСТ 15150.

Перед транспортированием приборы и документация, входящие в расходомер, должны быть упакованы.

Рекомендуется использовать транспортную тару и первичную упаковку предприятия-изготовителя.

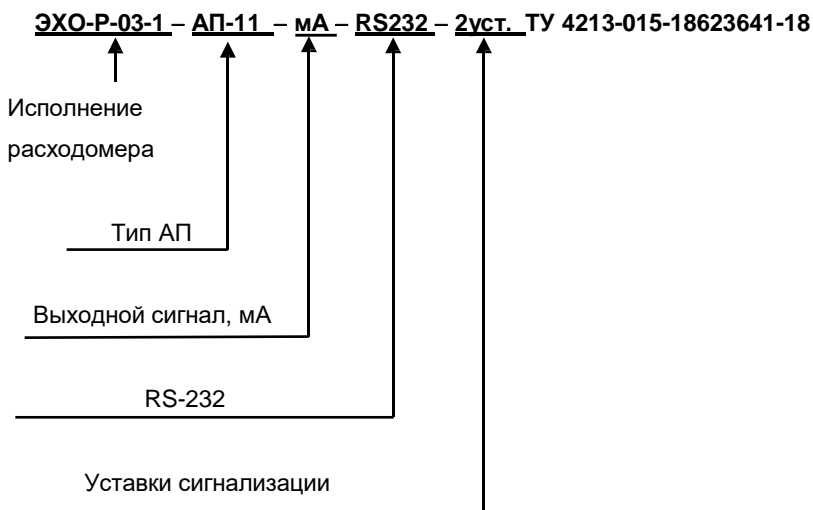
24. ГАРАНТИЙНЫЕ ОБЯЗАТЕЛЬСТВА

Изготовитель гарантирует исправную работу расходомера в течение 6 лет при условии соблюдения потребителем правил эксплуатации

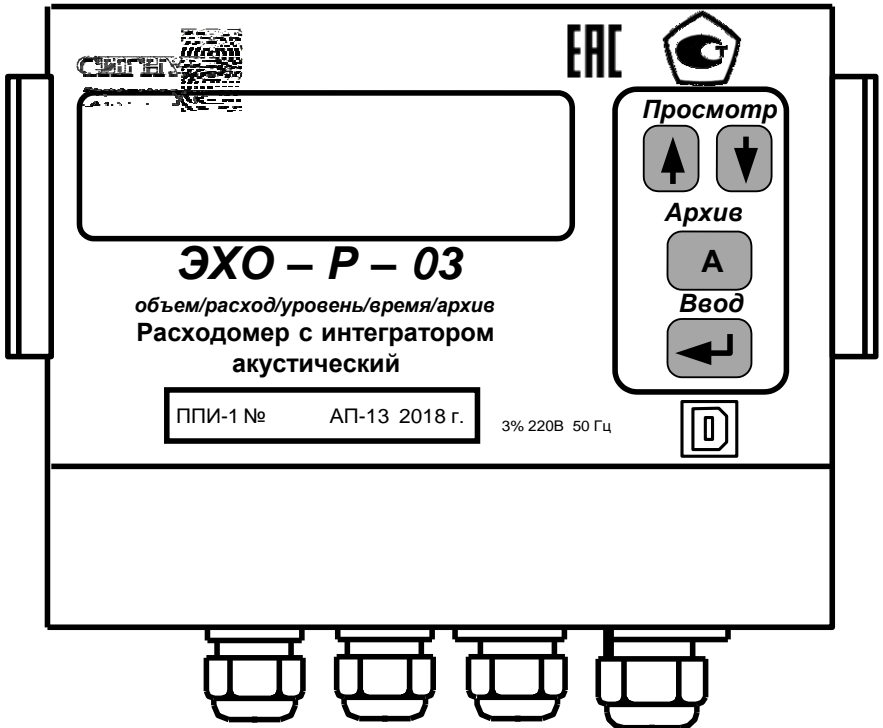
25. ПРИЛОЖЕНИЯ

ПРИЛОЖЕНИЕ 1

СТРУКТУРА УСЛОВНОГО ОБОЗНАЧЕНИЯ РАСХОДОМЕРОВ



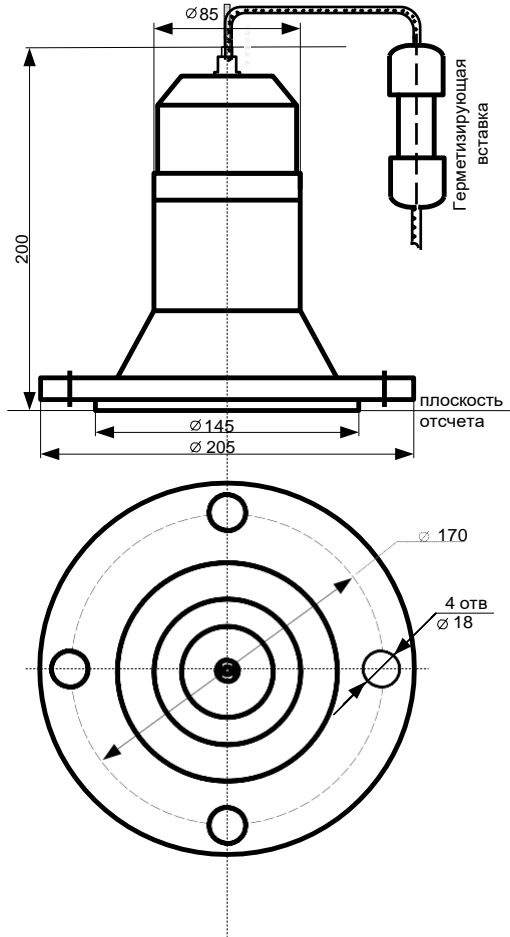
ВНЕШНИЙ ВИД ППИ-1



ППИ-1

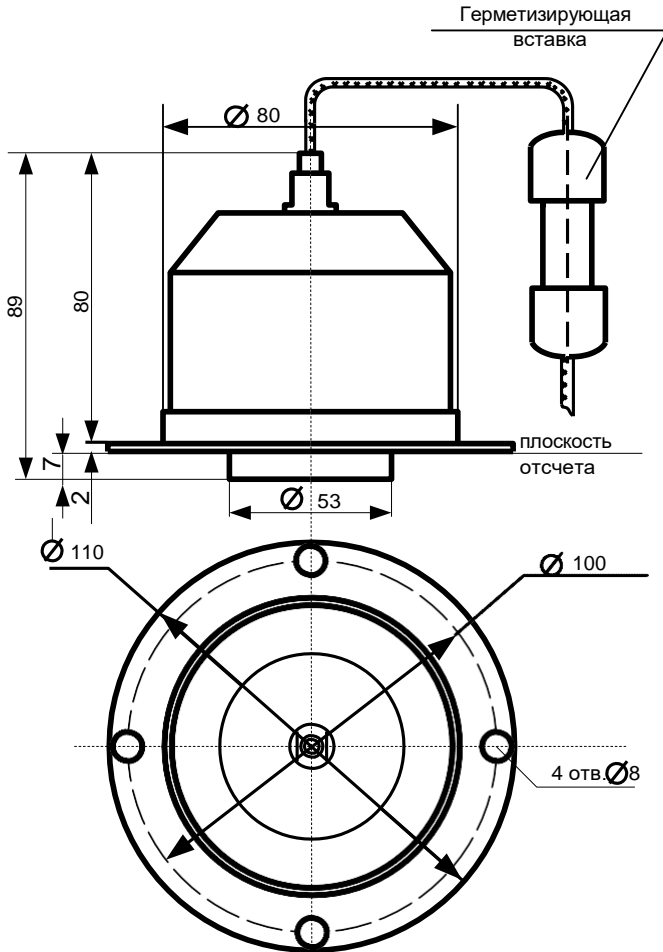
ПРИЛОЖЕНИЕ 3

ГАБАРИТНЫЕ И УСТАНОВОЧНЫЕ РАЗМЕРЫ
АКУСТИЧЕСКОГО ПРЕОБРАЗОВАТЕЛЯ АП-11



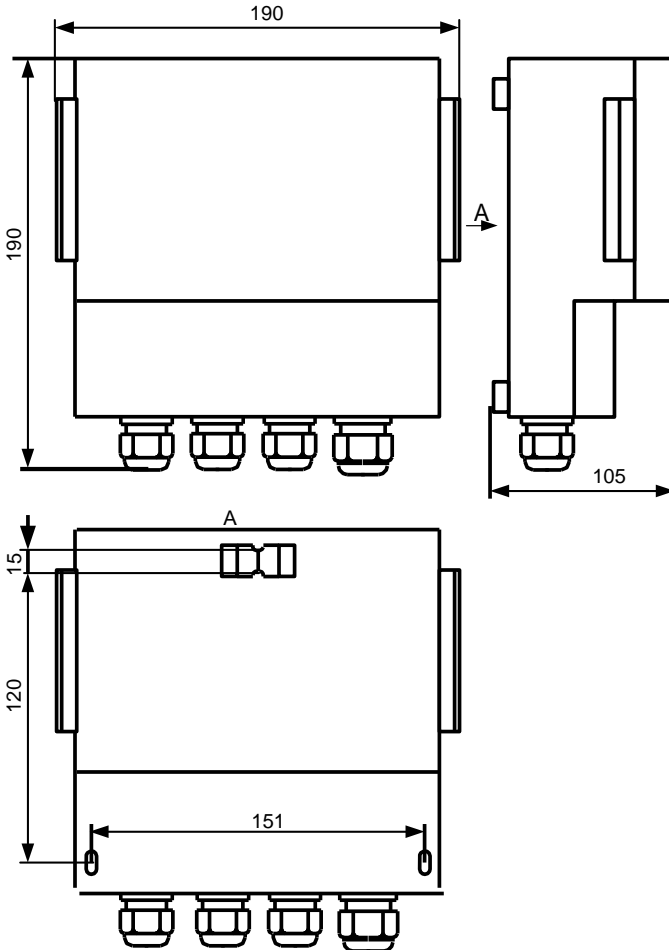
ПРИЛОЖЕНИЕ 4

ГАБАРИТНЫЕ И УСТАНОВОЧНЫЕ РАЗМЕРЫ
АКУСТИЧЕСКОГО ПРЕОБРАЗОВАТЕЛЯ АП-13

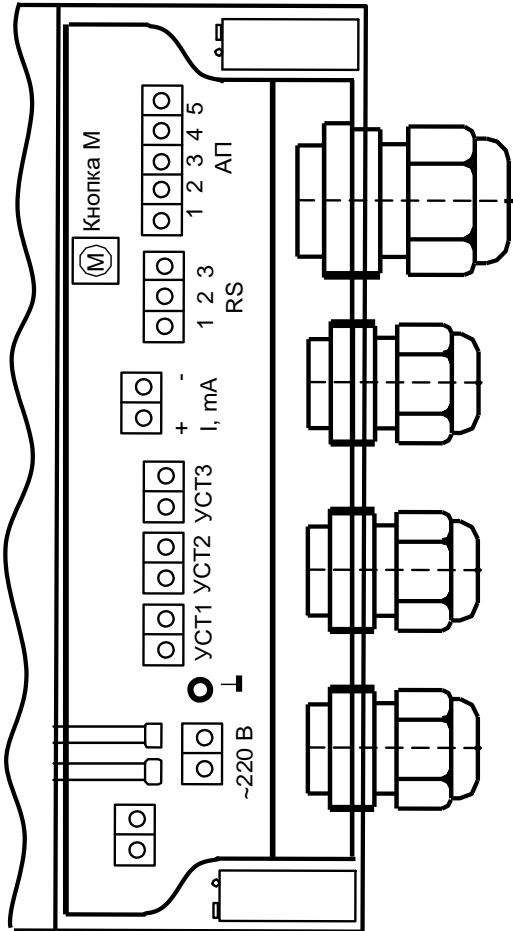


ПРИЛОЖЕНИЕ 5

ГАБАРИТНЫЕ И УСТАНОВОЧНЫЕ РАЗМЕРЫ
ПРЕОБРАЗОВАТЕЛЯ ПЕРЕДАЮЩЕГО ППИ-1



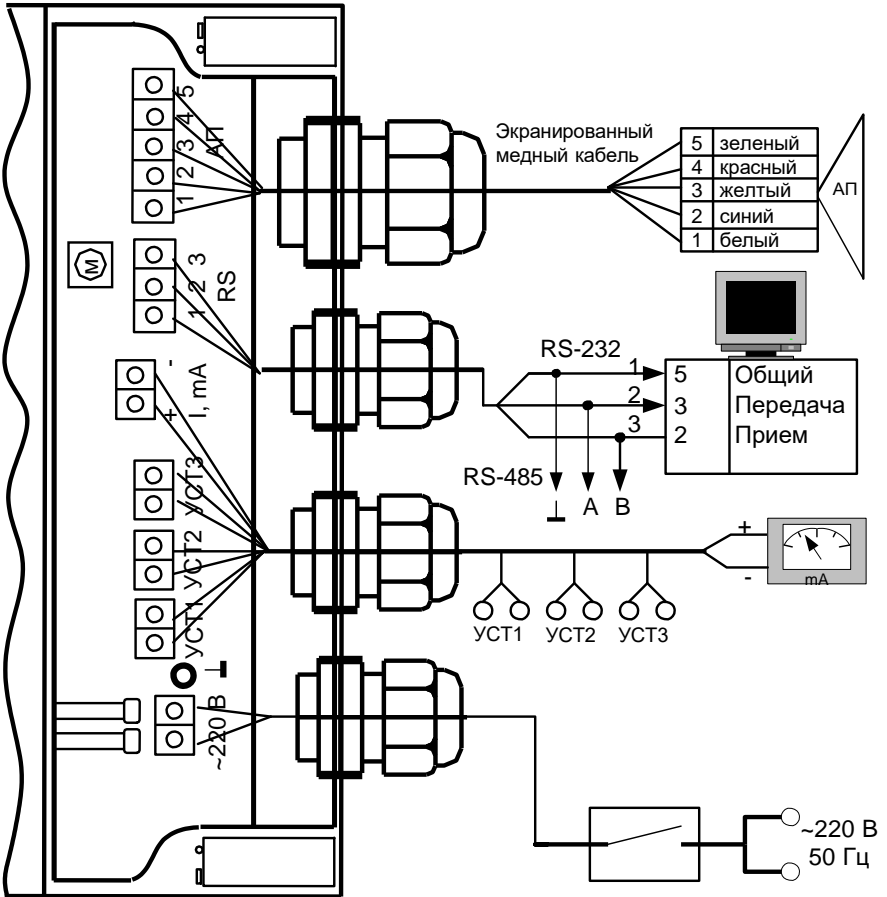
ЭСКИЗ КОММУТАЦИОННОЙ ПАНЕЛИ ППИ-1



ПРИЛОЖЕНИЕ 7

РАСХОДОМЕР С ИНТЕГРАТОРОМ АКУСТИЧЕСКОЙ «ЭХО-Р-03».

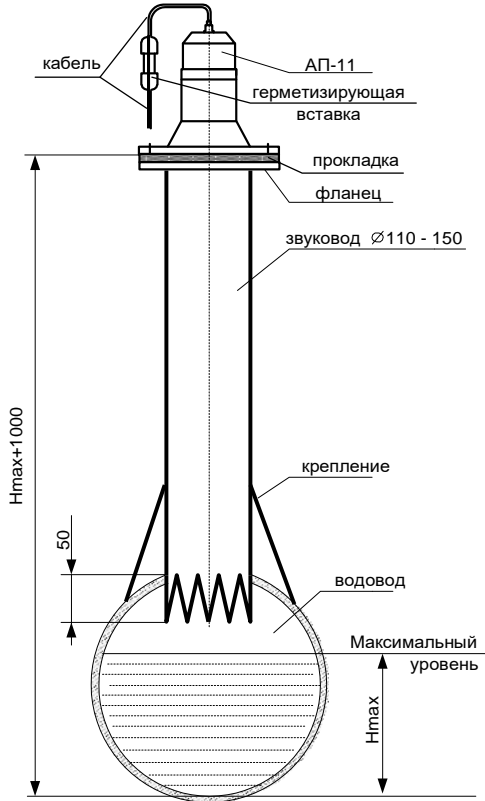
Схема электрическая соединений для ЭХО-Р-03-1



ПРИЛОЖЕНИЕ 8

ЭСКИЗ МОНТАЖА АП-11 ДЛЯ ИЗМЕРЕНИЯ РАСХОДА В ТРУБЕ

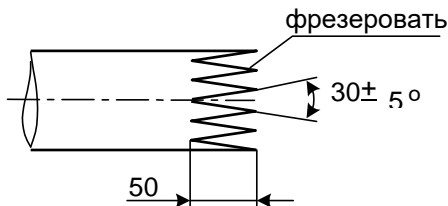
$0,3 < H_{max} < 5,0$ м



H_{max} – диапазон изменения уровня, мм

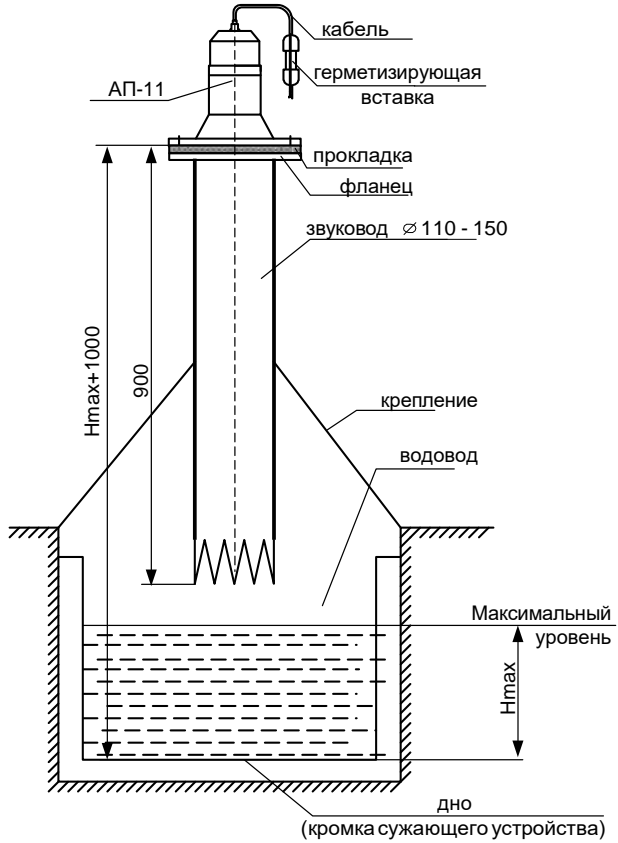
Эскиз обработки края звуконда

25.1.



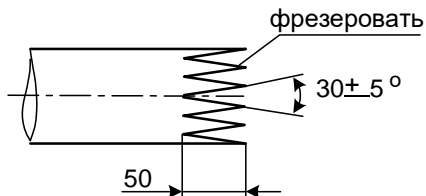
ПРИЛОЖЕНИЕ 9

ЭСКИЗ МОНТАЖА АП-11 ДЛЯ ИЗМЕРЕНИЯ РАСХОДА В КАНАЛЕ
ШИРИНОЙ менее 0,6 м и $0,3 < H_{max} < 5,0$ м



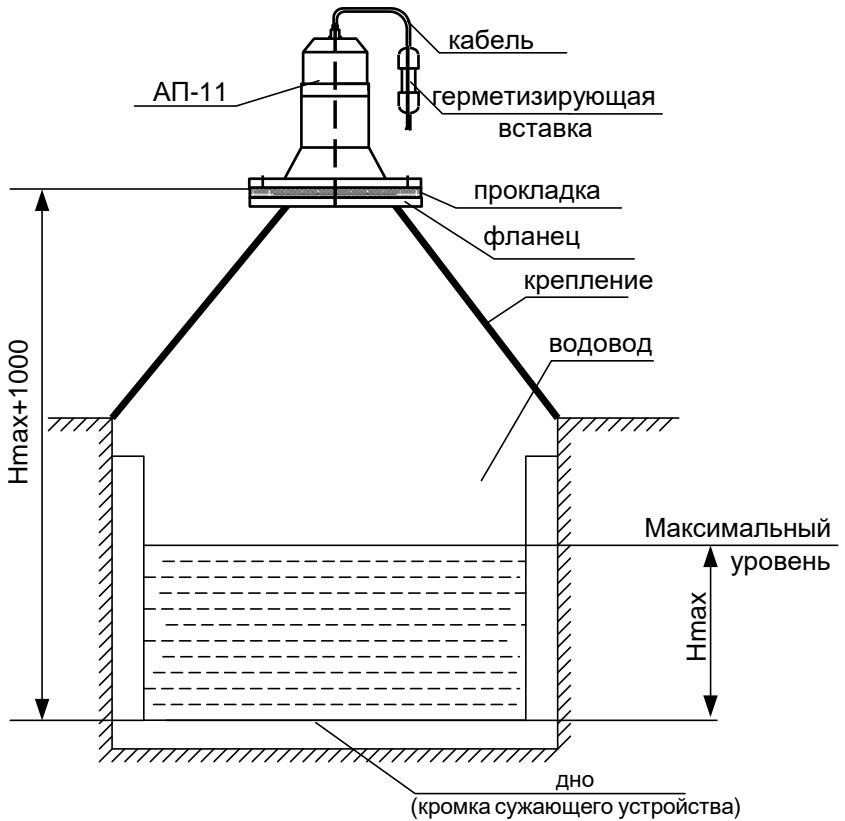
H_{max} - диапазон изменения уровня, мм

Эскиз обработки края звуковода



ПРИЛОЖЕНИЕ 10

ЭСКИЗ МОНТАЖА АП-11 ДЛЯ ИЗМЕРЕНИЯ РАСХОДА
В КАНАЛЕ ШИРИНОЙ более 0,6 м и $0,3 < H_{\max} < 5,0$ м

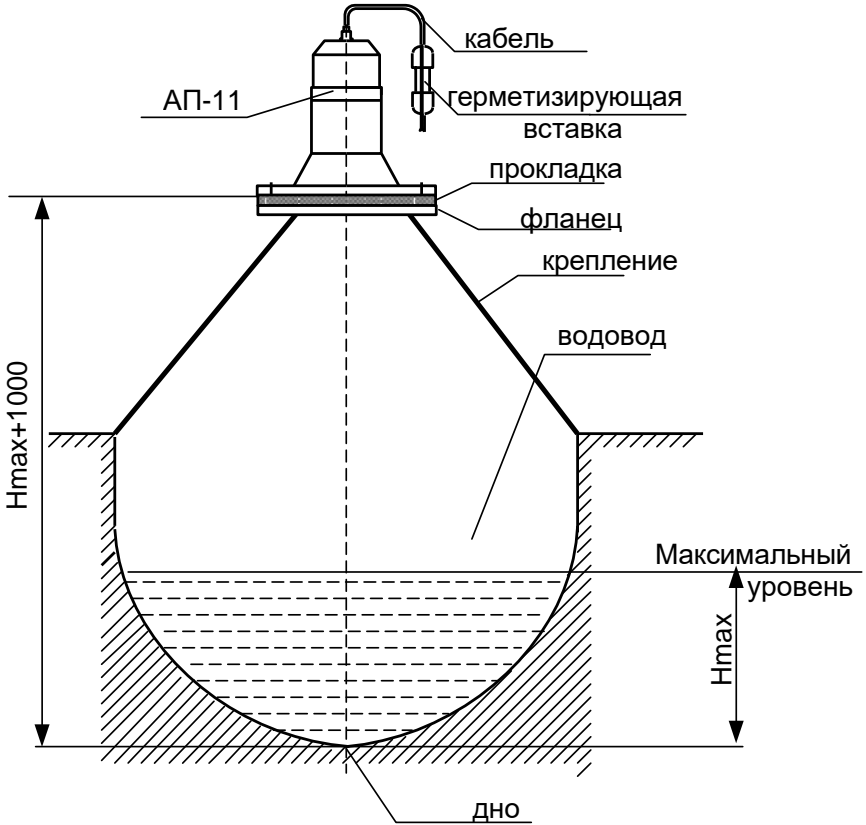


H_{\max} - диапазон изменения уровня, мм

ПРИЛОЖЕНИЕ 11

ЭСКИЗ МОНТАЖА АП-11 ДЛЯ ИЗМЕРЕНИЯ РАСХОДА В ЛОТКЕ

$0,3 < H_{max} < 5,0$ м

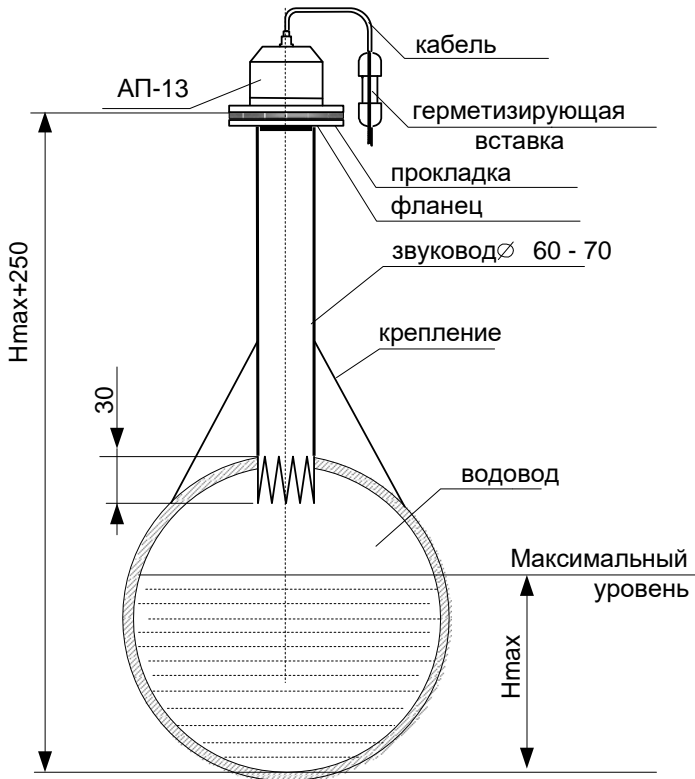


H_{max} - диапазон изменения уровня, мм

ПРИЛОЖЕНИЕ 12

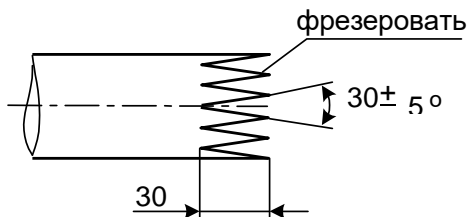
ЭСКИЗ МОНТАЖА АП-13 ДЛЯ ИЗМЕРЕНИЯ РАСХОДА В ТРУБЕ

$0,1 < H_{max} < 0,3$ м



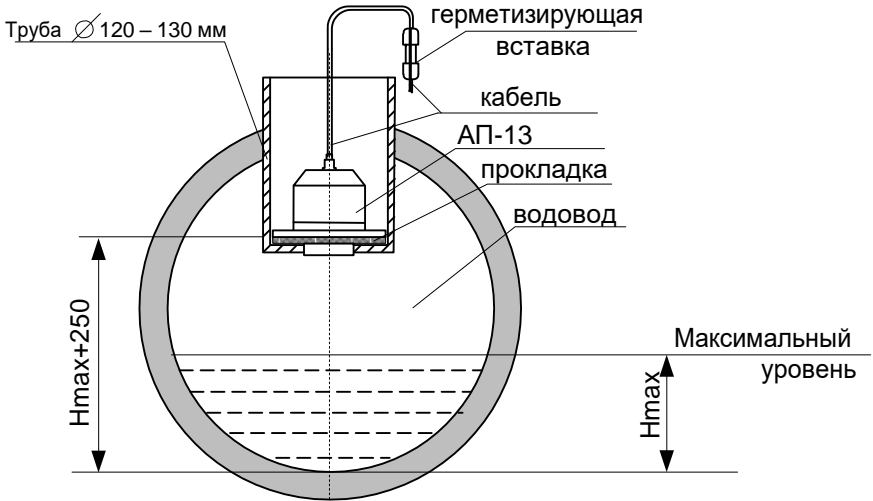
H_{max} – диапазон изменения уровня, мм

Эскиз обработки края звукорода



ЭСКИЗ МОНТАЖА АП-13 ВНУТРИ ТРУБОПРОВОДА

$\varnothing > H_{\max} + 250$ мм

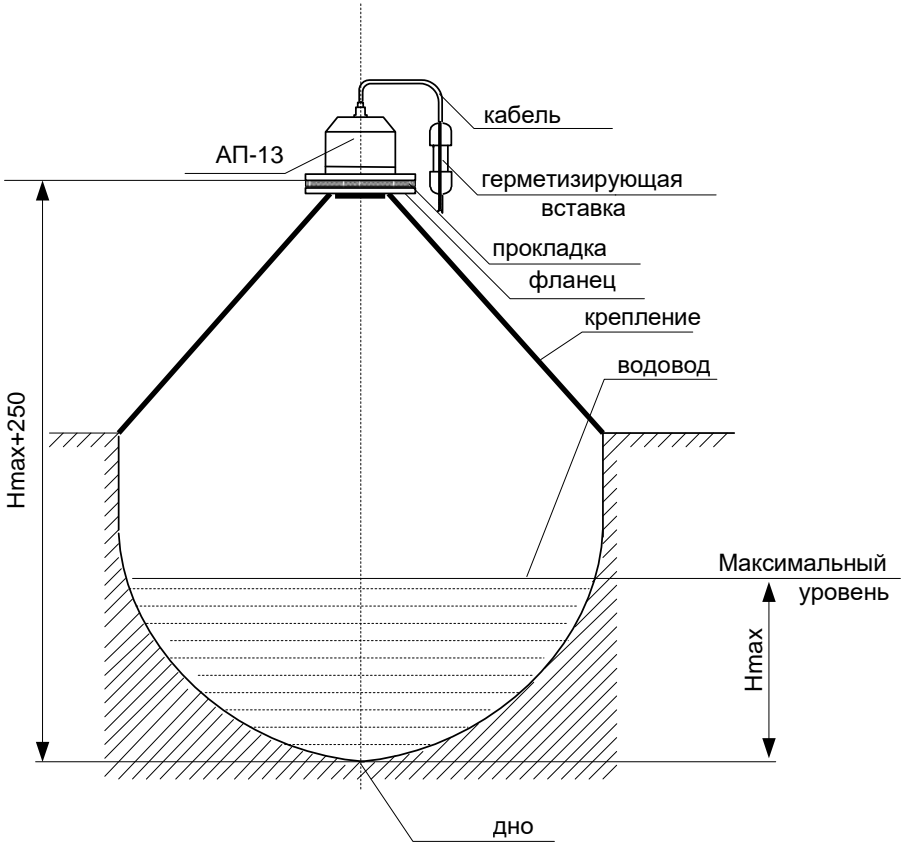


H_{\max} - диапазон изменения уровня, мм

ПРИЛОЖЕНИЕ 13

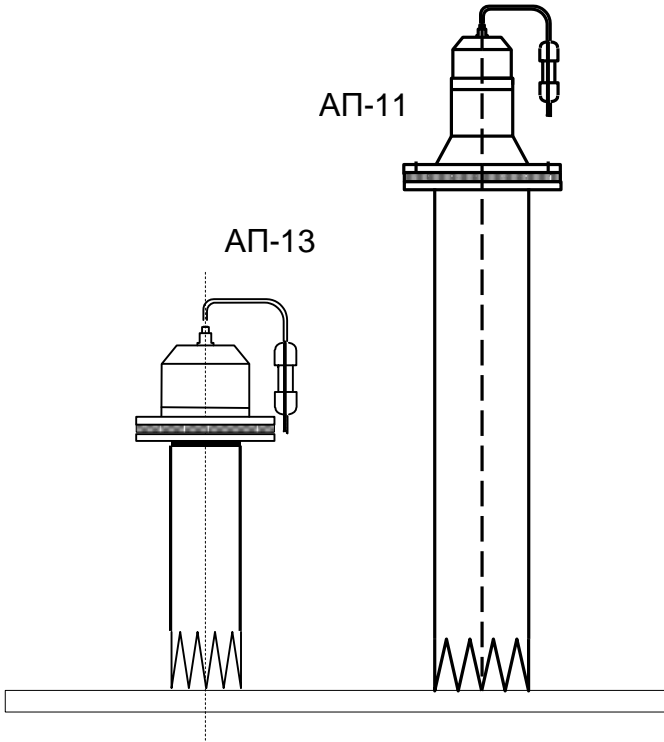
ЭСКИЗ МОНТАЖА АП-13 ДЛЯ ИЗМЕРЕНИЯ РАСХОДА В ЛОТКЕ

$0,1 < H_{max} < 0,3$ м

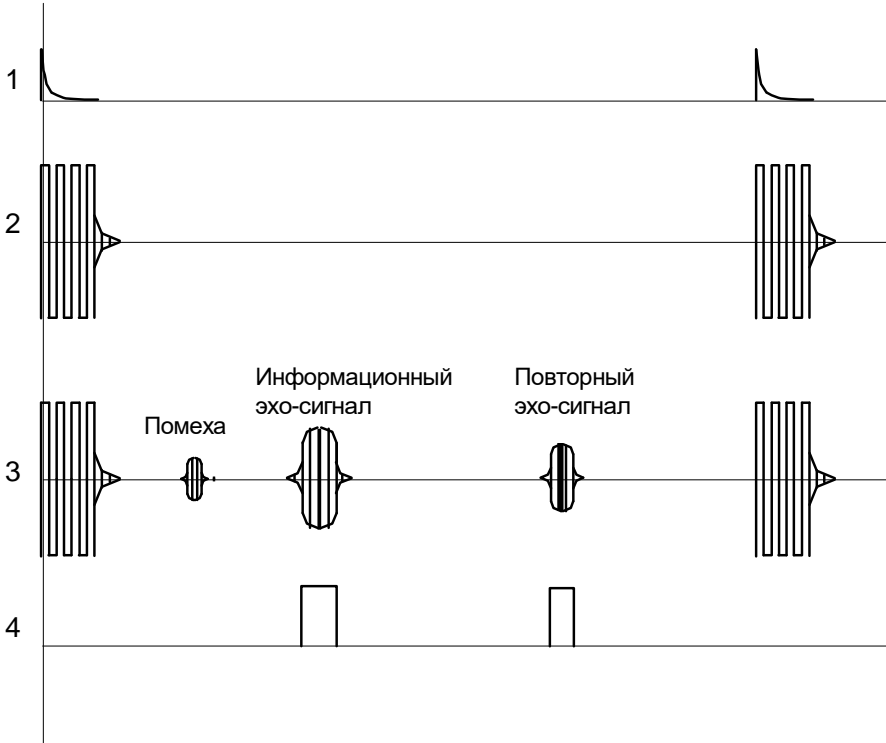


H_{max} - диапазон изменения уровня, мм

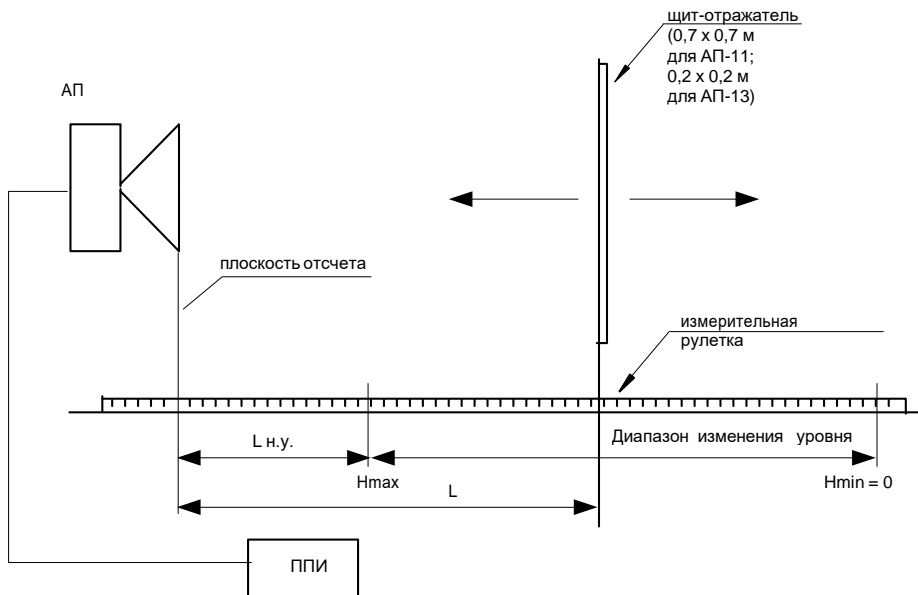
ЭСКИЗ НАСТРОЙКИ ЗВУКОВОДА РАСХОДОМЕРА «ЭХО-Р-03»



ЭПЮРЫ НАПРЯЖЕНИЙ



ЭСКИЗ УСТАНОВКИ ДЛЯ ПОВЕРКИ И НАТУРНОГО ОПРОБОВАНИЯ
РАСХОДОМЕРА «ЭХО-Р-03»



Лн.у. – зона нечувствительности (неизмеряемый уровень) расходомера

Архангельск (8182)63-90-72
Астана (7172)727-132
Астрахань (8512)99-46-04
Барнаул (3852)73-04-60
Белгород (4722)40-23-64
Брянск (4832)59-03-52
Владивосток (423)249-28-31
Волгоград (844)278-03-48
Вологда (8172)26-41-59
Воронеж (473)204-51-73
Екатеринбург (343)384-55-89
Иваново (4932)77-34-06

Ижевск (3412)26-03-58
Иркутск (395)279-98-46
Казань (843)206-01-48
Калининград (4012)72-03-81
Калуга (4842)92-23-67
Камерово (3842)65-04-62
Киров (8332)68-02-04
Краснодар (861)203-40-90
Красноярск (391)204-63-61
Курск (4712)77-13-04
Липецк (4742)52-20-81

Магнитогорск (3519)55-03-13
Москва (495)268-04-70
Мурманск (8152)59-64-93
Набережные Челны (8552)20-53-41
Нижний Новгород (831)429-08-12
Новокузнецк (3843)20-46-81
Новосибирск (383)227-86-73
Омск (3812)21-46-40
Орел (4862)44-53-42
Оренбург (3532)37-68-04
Пенза (8412)22-31-16

Пермь (342)205-81-47
Ростов-на-Дону (863)308-18-15
Рязань (4912)46-61-64
Самара (846)206-03-16
Санкт-Петербург (812)309-46-40
Саратов (845)249-38-78
Севастополь (8692)22-31-93
Симферополь (3652)67-13-56
Смоленск (4812)29-41-54
Сочи (862)225-72-31
Ставрополь (8652)20-65-13

Сургут (3462)77-98-35
Тверь (4822)63-31-35
Томск (3822)98-41-53
Тула (4872)74-02-29
Тюмень (3452)66-21-18
Ульяновск (8422)24-23-59
Уфа (347)229-48-12
Хабаровск (4212)92-98-04
Челябинск (351)202-03-61
Череповец (8202)49-02-64
Ярославль (4852)69-52-93

Киргизия (996)312-96-26-47

Россия (495)268-04-70

Казахстан (772)734-952-31